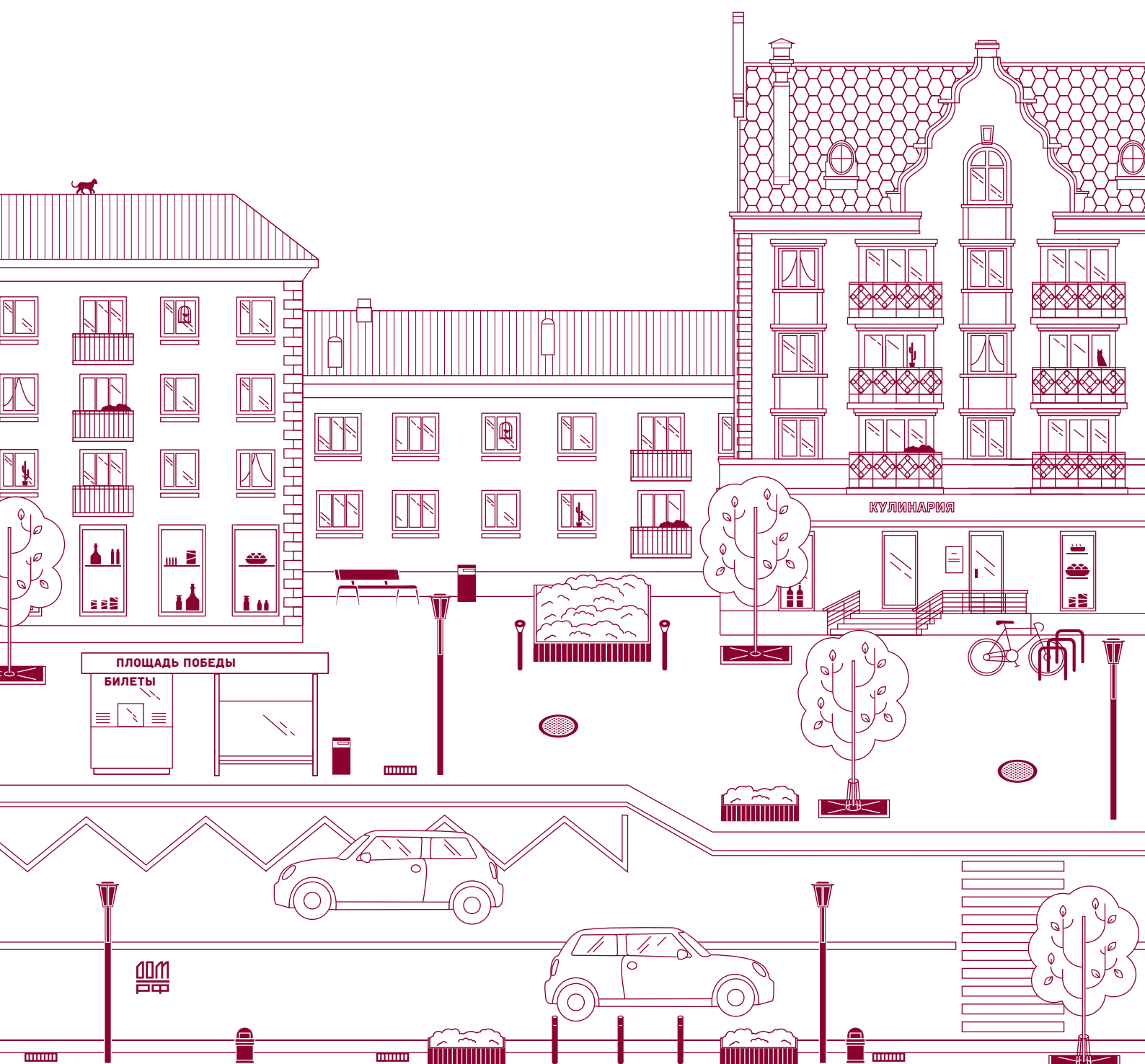


КАТАЛОГ ТИПОВОЙ ГОРОДСКОЙ МЕБЕЛИ



ДИЗАЙН-КОД КАЛИНИНГРАДА

**КАТАЛОГ
ТИПОВОЙ
ГОРОДСКОЙ МЕБЕЛИ**

По заказу Фонда единого института развития в жилищной сфере

Дизайн-код Калининграда. Каталог типовой городской мебели

Выполнено

ООО «КБ Стрелка»

Генеральный директор

Денис Леонтьев

Партнеры

Варвара Мельникова
Алексей Муратов
Григорий Ревзин
Далия Сафиуллина
Александра Сытникова

Куратор проекта

Денис Леонтьев

Директор проекта

Елена Мандрыко

Руководитель проекта

Яна Козак

Координатор проекта

Ильяна Сангаджиева

Команда проекта

Алена Беребердина
Анастасия Василенко
Арсений Горбань
Виктория Дейч
Екатерина Куклина
Арина Капитанова
Карен Манукян
Алена Павлюк
Анастасия Фомина

Дизайн, верстка

Илья Овчаренко

Выпускающий редактор

Сергей Малик

Корректурa

Татьяна Торговичева

Фотографии

из архива КБ «Стрелка»
rjp / Flickr

Консультант

Михаил Иванов,
дизайнер по экстерьерному освещению

Представители государственных и муниципальных органов власти, институтов развития и государственных корпораций Агентство ипотечного жилищного кредитования (АИЖК)

Александр Плутник,
генеральный директор
Денис Филиппов,
заместитель генерального директора
Кристина Ишханова,
заместитель генерального директора
Антон Кирюхин,
руководитель направления по координации деятельности в сфере городского планирования
Ольга Калашникова,
руководитель направления, Фонд единого института развития в жилищной сфере
Юлия Казинец,
руководитель пресс-службы

Правительство Калининградской области

Антон Алиханов,
губернатор Калининградской области
Гарри Гольдман,
заместитель председателя Правительства Калининградской области
Вячеслав Генне,
советник губернатора по инфраструктурным проектам
Евгений Костромин,
главный архитектор Калининградской области

**Администрация городского округа
«Город Калининград»**

Александр Ярошук,
глава городского округа «Город Калининград»
Владимир Машков,
исполняющий обязанности заместителя главы
администрации, председателя Комитета
городского хозяйства
Артур Крупин,
заместитель главы администрации, председатель
Комитета архитектуры и строительства
Андрей Анисимов,
главный архитектор Калининграда
Юрий Кондратьев,
заместитель председателя Комитета городского
хозяйства
Андрей Шумилин,
депутат, заместитель председателя городского
Совета депутатов Калининграда
Наталья Дмитриева,
заместитель главы администрации, председатель
Комитета экономики, финансов и контроля

**Представительство Калининградской области при
Правительстве Российской Федерации**

Денис Салий,
первый заместитель руководителя
Иван Конов,
советник руководителя

**Участники заседания по рассмотрению
и обсуждению проекта**

Евгений Верхолаз,
Андрей Кудрявцев,
Сергей Кутепов,
Владислав Матвеев,
Юрий Самородов,
Артем Суханов,
Олег Шкиль,
Андрей Шумилин,
депутаты городского Совета Калининграда
Алеся Шидакова,
начальник нормативно-правового отдела
городского Совета Калининграда
Наталья Кузнецова,
руководитель контрольно-счетной палаты
городского Совета Калининграда
Елена Дорохина,
аудитор контрольно-счетной палаты городского
Совета Калининграда
Антон Коновалов,
заместитель председателя комитета архитектуры
и строительства
Андрей Анисимов,
главный архитектор Калининграда
Александр Каушанский,
консультант отдела рекламы комитета
архитектуры и строительства
Мария Парий,
консультант отдела городской эстетики комитета
архитектуры и строительства
Евгений Лезин,
генеральный директор ООО «Мольберт и братья»
Ирина Минько,
генеральный директор
ООО «Евро-реклама медиа»

СОДЕРЖАНИЕ

Введение 9

О каталоге 10

Виды городской мебели 11

1

Скамьи 13

Рекомендации 14

Рекомендации к размещению 15

Месторасположение 16

Скамья С-1 17

Скамья С-2 18

6 Скамья С-3 19

Скамья С-4 20

Скамья С-5 21

Скамья С-6 22

Скамья С-7 23

2

Урны 25

Рекомендации 26

Рекомендации к размещению 27

Месторасположение 28

Урна У-1 29

Урна У-2 30

Урна У-3 31

урна У-4 32

Урна У-5 33

урна У-6 34

Урна У-7 35

3

Элементы освещения 37

Рекомендации 38

Рекомендации к размещению 39

месторасположение 40

Элемент освещения о-1 41

Элемент освещения О-2 42

Элемент освещения О-3 43

Элемент освещения О-4 44

Элемент освещения О-5 45

Элемент освещения О-6 46

Элемент освещения О-7 47

4

Велопарковки 49

Рекомендации	50
Рекомендации к размещению	51
Месторасположение	52
Велопарковка В-1	53
Велопарковка В-2	54
Велопарковка В-3	55

5

Болларды и ограничители 57

Рекомендации	58
Рекомендации к размещению	59
Месторасположение	60
Боллард Б-1	61
Боллард Б-2	62
Боллард Б-3	63
Ограничитель ОГ-1	64
Ограничитель ОГ-2	65

6

Пешеходные ограждения 67

Рекомендации	68
Рекомендации к размещению	69
Месторасположение	70
Пешеходное ограждение П-1	71
Пешеходное ограждение П-2	72
Пешеходное ограждение П-3	73

7

Приставные решетки и ограждения 75

Рекомендации	76
Месторасположение	77
Приставная решетка ПР-1	78
Приставная решетка ПР-2	79
Приставное ограждение ПО-1	80
Приставное ограждение ПО-2	81

Приложение 83

Классификация общественных пространств Калининграда	84
Перечень элементов улично-дорожной сети и элементов планировочной структуры Калининграда	86

ВВЕДЕНИЕ

О КАТАЛОГЕ

В Каталоге типовой городской мебели представлены типы малых архитектурных форм, ограждений и других элементов благоустройства общественных пространств Калининграда, а также требования к элементам и их размещению.

Цель Каталога элементов — обеспечение единства и комплексности процессов благоустройства открытых городских пространств путем систематизации и стандартизации типовых элементов благоустройства, а также определение требований к элементам и их размещению.

Основную часть Каталога составляют малые архитектурные формы, уже установленные в общественных пространствах Калининграда, отвечающие современным критериям благоустройства. Каталог дополнен перечнем недостающих элементов мебели, необходимых для поддержания инфраструктуры.

Для каждой из определенных категорий городских пространств Калининграда¹ Каталог определяет рекомендуемые к размещению типы городской мебели.

На знаковых территориях (памятники садово-паркового искусства, зоопарки, ботанические сады, территории на которых располагаются объекты культурного наследия, как например территория вокруг дома Советов, Остров Канта, природные территории и т.п.) допускается использование малых архитектурных форм, не предусмотренных Каталогом при получении согласования главным архитектором города в порядке, предусмотренном действующим нормативным правовым актом администрации городского округа «Город Калининград».

В основе разработки рекомендаций положены следующие критерии:

- безопасности;
- комфорта;
- экологичности;
- идентичности;
- разнообразия.

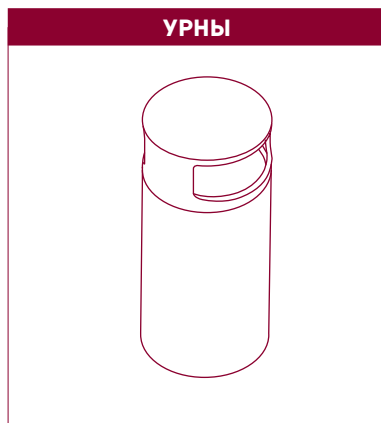
¹ Подробнее о классификации общественных пространств Калининграда см. на стр. 80. Фрагмент центральной части города с указанием категорий представлен на стр. 82.

ВИДЫ ГОРОДСКОЙ МЕБЕЛИ

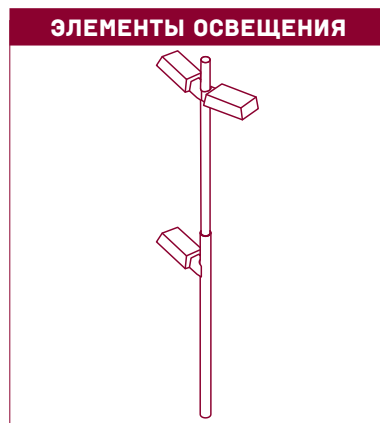
СКАМЬИ



УРНЫ



ЭЛЕМЕНТЫ ОСВЕЩЕНИЯ



ВЕЛОПАРКОВКИ



БОЛЛАРДЫ И ОГРАНИЧИТЕЛИ



ПЕШЕХОДНЫЕ ОГРАЖДЕНИЯ



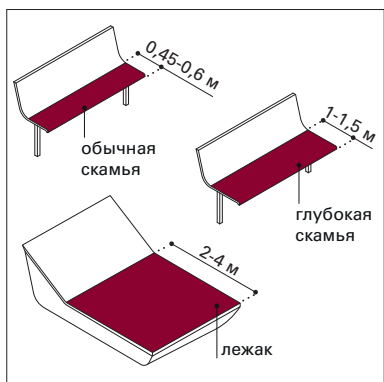
**ПРИСТВОЛЬНЫЕ РЕШЕТКИ
И ОГРАЖДЕНИЯ**



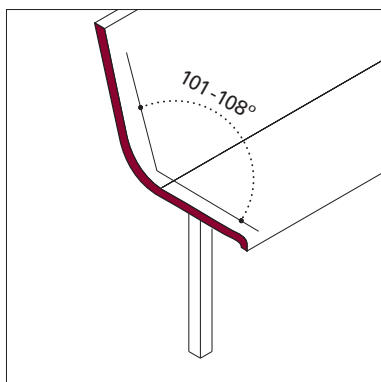
1. СКАМЪИ

РЕКОМЕНДАЦИИ

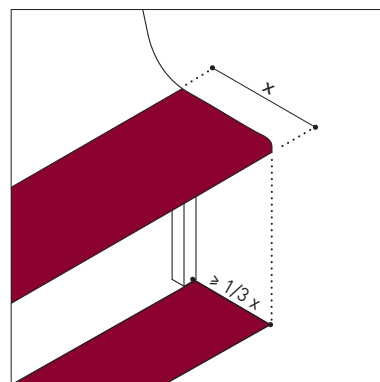
Наличие комфортных мест для сидения помогает развитию социальной жизни города и повышает интенсивность использования пространств. Количество сидений зависит от функционального назначения территории и интенсивности пешеходного потока.



Глубина сиденья варьируется в зависимости от вида скамьи: 0,45–0,6 м — для обычной скамьи, 1–1,5 м — для глубокой. Глубина лежаков 2–4 м.

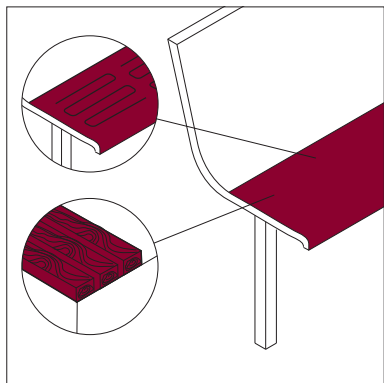


Для повышения комфортности сидений применяются высокие и немного наклоненные спинки (101–108°).

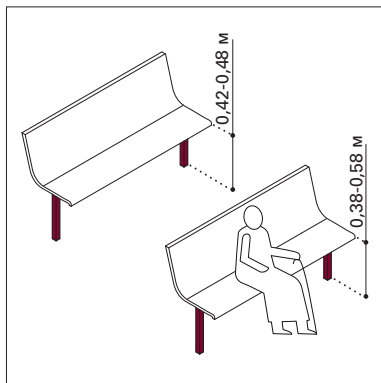


Рекомендуемое свободное пространство для ног под сиденьем скамьи — $\geq 1/3$ глубины сиденья.

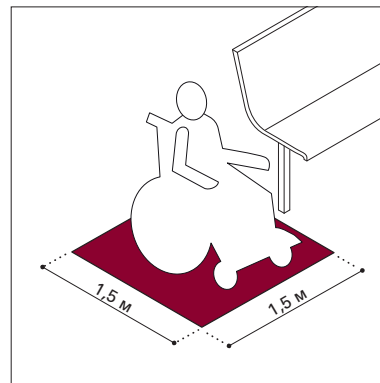
14



Поверхности мест для сидения следует выполнять из материалов с низкой теплопроводностью для круглогодичного комфорта.



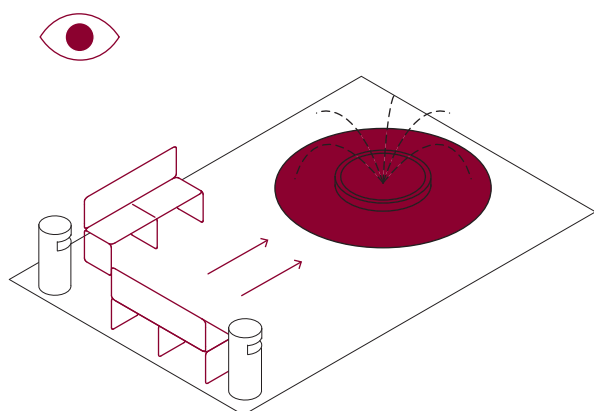
Высота сиденья скамьи для отдыха составляет 0,42–0,48 м от уровня земли; для МГН — 0,38–0,58 м с легким наклоном вперед.



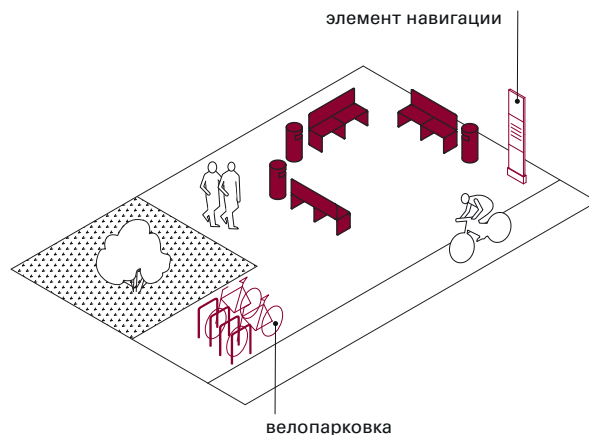
При установке мест для сидения на твердые покрытия рядом обустраивается площадка для остановки инвалидных кресел или детских колясок ($\geq 1,5 \times 1,5$ м).

РЕКОМЕНДАЦИИ К РАЗМЕЩЕНИЮ

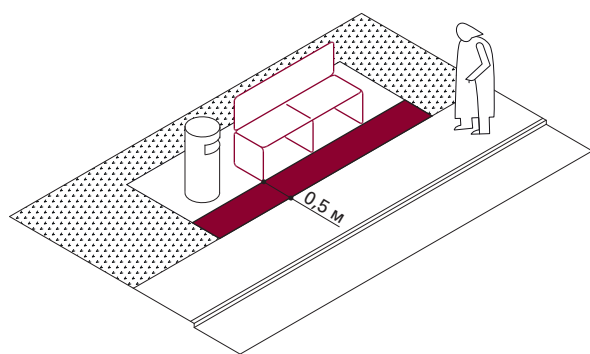
В городских общественных пространствах должен быть представлен широкий спектр мест для сидения: стулья, лавки, скамьи, лежаки, столы для пикника с сиденьями и т.д. Сиденья без спинки — для кратковременного отдыха вдоль улиц, на площадях и в транзитных скверах. Скамьи со спинкой, лежаки, столы для пикника — для размещения на прогулочных маршрутах, на озелененных территориях и во дворах.



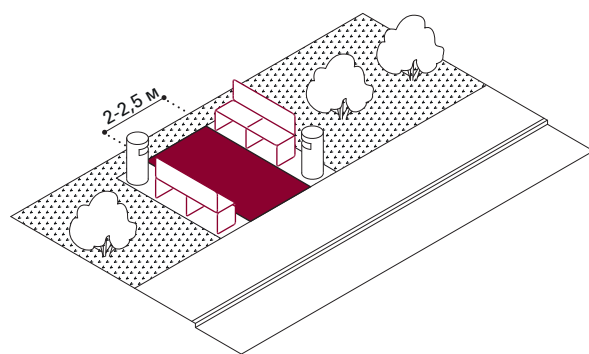
Скамьи и места для сидения следует ориентировать в сторону наиболее благоприятных видов, например цветников, водных элементов и природных объектов.



Места для сидения следует располагать в группе с другими функциями и элементами уличной мебели (велопарковками, элементами навигации) для создания точек активности на улице, площади или в парке.



При размещении мест для сидения параллельно пешеходной зоне перед ними необходимо предусмотреть свободное пространство с минимальной шириной 0,5 м.



При размещении мест для сидения друг напротив друга необходимо соблюдать расстояние между ними 2–2,5 м.

МЕСТОРАСПОЛОЖЕНИЕ

<p>Скамья С-1</p> 	<p>Скамья С-2</p> 	<p>Скамья С-3</p> 	<p>Скамья С-4</p> 
<p>Категория 1</p>	<p>Категория 1</p>	<p>Категория 1 Категория 2 Категория 3</p>	<p>Категория 1 Категория 2 Категория 3</p>
<p>Скамья С-5</p> 	<p>Скамья С-6</p> 	<p>Скамья С-7</p> 	
<p>Категория 1 Категория 2 Категория 3</p>	<p>Категория 1 Категория 2 Категория 3</p>	<p>Категория 1 Категория 2 Категория 3</p>	

16

СКАМЬЯ С-1

ПОЛНОЕ НАЗВАНИЕ

Скамья историческая

МАТЕРИАЛ

Каркас — сталь (горячее или холодное цинкование, порошковое покрытие)

Сиденье — древесина (сосна 1-й сорт, пропитка защитными маслами)

ЦВЕТ

Каркас: RAL 7024 / S 7502-B

Сиденье: без окрашивания

ГАБАРИТЫ

Длина: 1,8 м

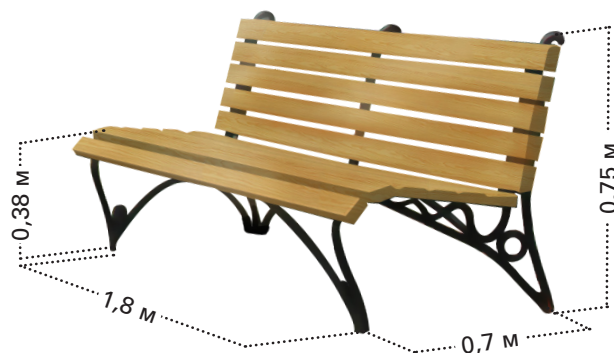
Высота: 0,75 м

Высота сиденья: 0,38 м

Ширина: 0,7 м

ТЕХНИЧЕСКИЕ ХАРАКТЕРИСТИКИ

Долговечность: 15 лет



СКАМЬЯ С-2

ПОЛНОЕ НАЗВАНИЕ

Скамья-стул историческая

МАТЕРИАЛ

Каркас — сталь (горячее или холодное цинкование, порошковое покрытие)

Сиденье — древесина (сосна 1-й сорт, пропитка защитными маслами)

ЦВЕТ

Каркас: RAL 7024 / S 7502-B

Сиденье: без окрашивания

ГАБАРИТЫ

Длина: 0,6 м

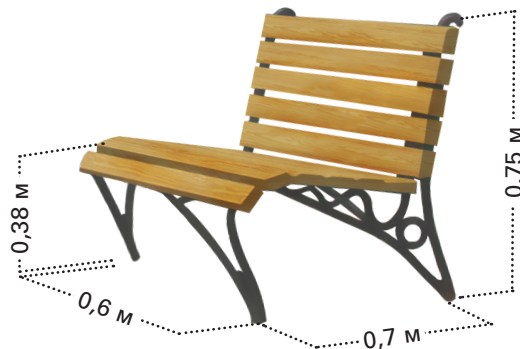
Высота: 0,75 м

Высота сиденья: 0,38 м

Ширина: 0,7 м

ТЕХНИЧЕСКИЕ ХАРАКТЕРИСТИКИ

Долговечность: 15 лет



СКАМЬЯ С-3

ПОЛНОЕ НАЗВАНИЕ

Скамья нейтральная

МАТЕРИАЛ

Каркас — сталь (горячее или холодное цинкование, порошковое покрытие)

Сиденье — древесина (сосна 1-й сорт, пропитка защитными маслами)

ЦВЕТ

Каркас: RAL 7024 / S 7502-B

Сиденье: без окрашивания

ГАБАРИТЫ

Длина: 2 м

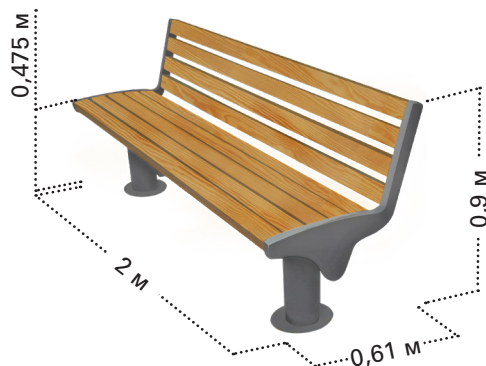
Высота: 0,9 м

Высота сиденья: 0,475 м

Ширина: 0,61 м

ТЕХНИЧЕСКИЕ ХАРАКТЕРИСТИКИ

Долговечность: 15 лет



СКАМЬЯ С-4

ПОЛНОЕ НАЗВАНИЕ

Скамья нейтральная без спинки

МАТЕРИАЛ

Каркас — сталь (горячее или холодное цинкование, порошковое покрытие)

Сиденье — древесина (сосна 1-й сорт, пропитка защитными маслами)

ЦВЕТ

Каркас: RAL 7024 / S 7502-B

Сиденье: без окрашивания

ГАБАРИТЫ

Длина: 2 м

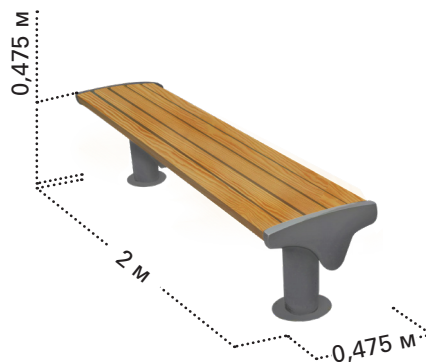
Высота: 0,475 м

Высота сиденья: 0,475 м

Ширина: 0,49 м

ТЕХНИЧЕСКИЕ ХАРАКТЕРИСТИКИ

Долговечность: 15 лет



СКАМЬЯ С-5

ПОЛНОЕ НАЗВАНИЕ

Стул-скамья нейтральная

МАТЕРИАЛ

Каркас — сталь (горячее или холодное цинкование, порошковое покрытие)

Сиденье — древесина (сосна 1-й сорт, пропитка защитными маслами)

ЦВЕТ

Каркас: RAL 7024 / S 7502-B

Сиденье: без окрашивания

ГАБАРИТЫ

Длина: 0,61 м

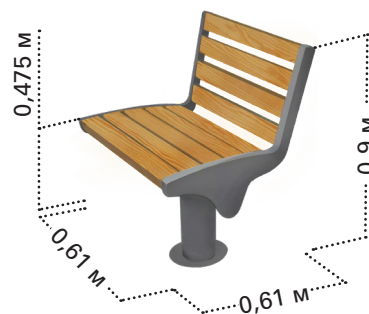
Высота: 0,9 м

Высота сиденья: 0,475 м

Ширина: 0,61 м

ТЕХНИЧЕСКИЕ ХАРАКТЕРИСТИКИ

Долговечность: 15 лет



СКАМЬЯ С-6

ПОЛНОЕ НАЗВАНИЕ

Скамья нейтральная

МАТЕРИАЛ

Каркас — сталь (горячее или холодное цинкование, порошковое покрытие)

Сиденье — древесина (сосна 1-й сорт, пропитка защитными маслами)

ЦВЕТ

Каркас: RAL 7024 / S 7502-B

Сиденье: без окрашивания

ГАБАРИТЫ

Длина: 1,8 м

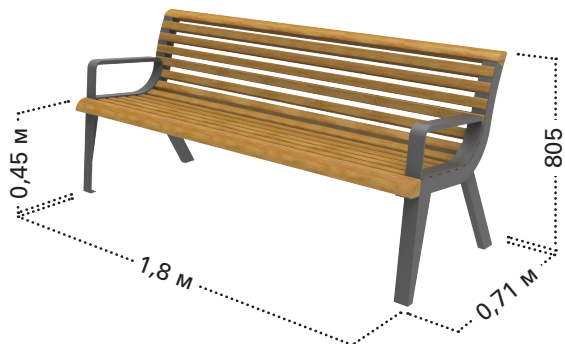
Высота: 0,8 м

Высота сиденья: 0,45 м

Ширина: 0,71 м

ТЕХНИЧЕСКИЕ ХАРАКТЕРИСТИКИ

Долговечность: 15 лет



СКАМЬЯ С-7

ПОЛНОЕ НАЗВАНИЕ

Скамья нейтральная без спинки

МАТЕРИАЛ

Каркас — сталь (горячее или холодное цинкование, порошковое покрытие)

Сиденье — древесина (сосна 1-й сорт, пропитка защитными маслами)

ЦВЕТ

Каркас: RAL 7024 / S 7502-B

Сиденье: без окрашивания

ГАБАРИТЫ

Длина: 1,8 м

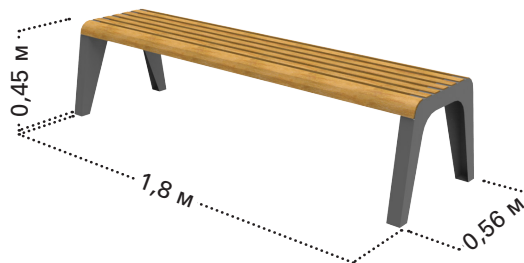
Высота: 0,45 м

Высота сиденья: 0,45 м

Ширина: 0,56 м

ТЕХНИЧЕСКИЕ ХАРАКТЕРИСТИКИ

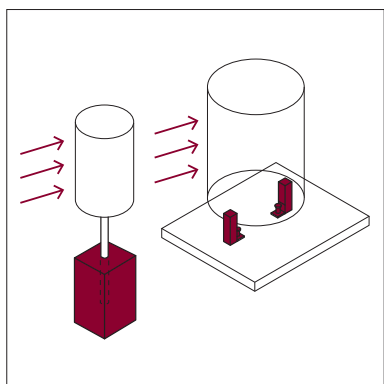
Долговечность: 15 лет



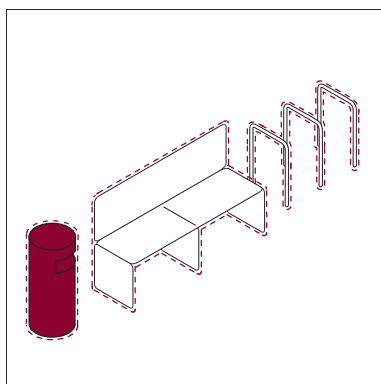
2. УРНЫ

РЕКОМЕНДАЦИИ

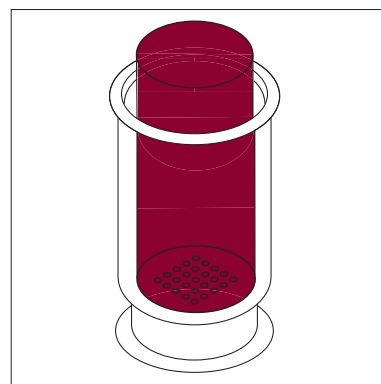
Урны и контейнеры для сбора ТБО предназначены для поддержания чистоты городских общественных пространств. Установка урн недостаточного объема в местах скопления большого количества людей и нерегулярная уборка обслуживающих организаций провоцируют скопление мусора и грязи.



Элементы должны быть прочно и надежно прикреплены к фундаментам при помощи бетонирования или скрытого анкерного крепления.

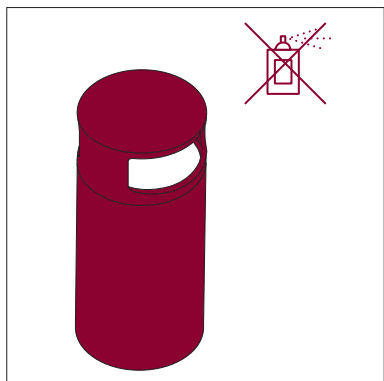


Урны должны иметь единый дизайн и цвет со всеми элементами уличной мебели (скамьями, фонарями и т.п.).

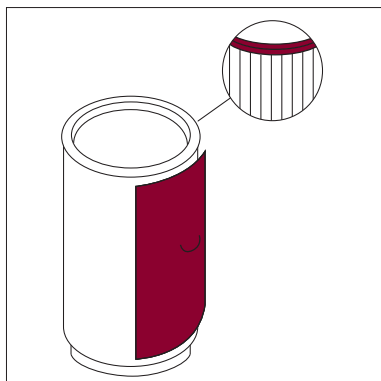


Урны следует оборудовать ведрами с отверстиями для отвода стоков или в виде сетчатой конструкции.

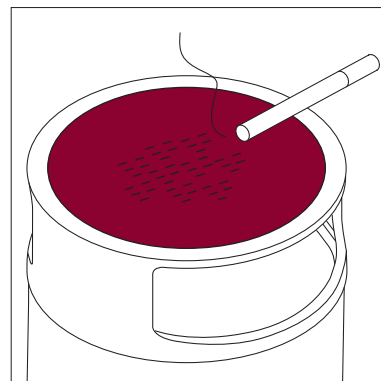
26



Рекомендуется выполнять внешнюю поверхность урн рельефной или перфорированной для защиты от нанесения надписей, граффити.



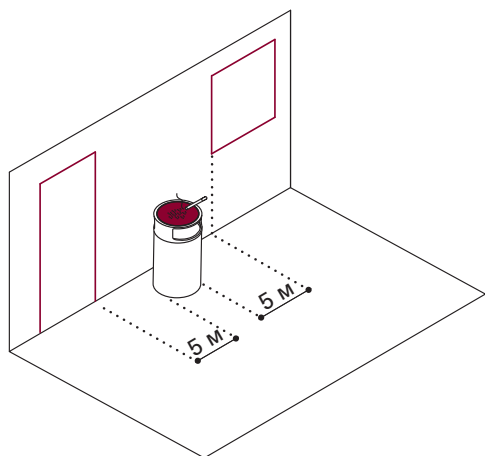
Урны и контейнеры для сбора ТБО следует защитить от попадания осадков. Крышку или дверцу урны рекомендуется снабдить резиновой прокладкой для смягчения удара.



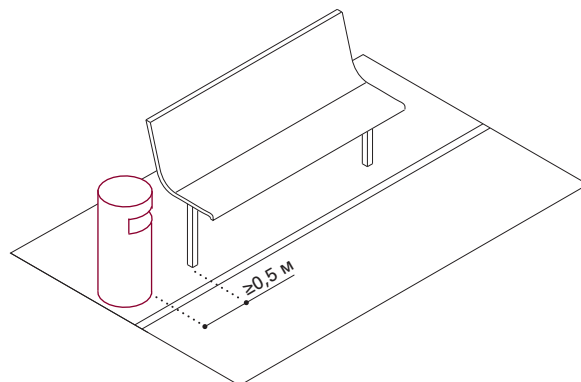
В местах для курения урны должны оборудоваться пепельницами (возможно заполнение песком).

РЕКОМЕНДАЦИИ К РАЗМЕЩЕНИЮ

Частота и количество размещения урн зависят от интенсивности использования территории и от пешеходного потока.

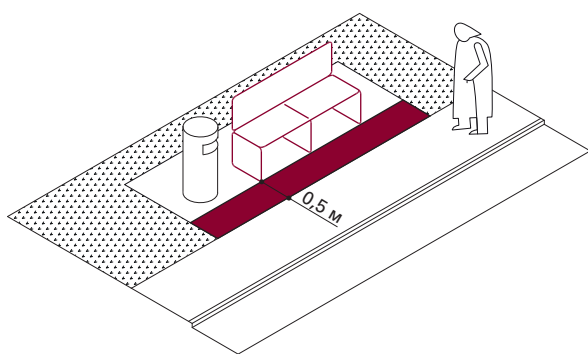


Урны с установленными на них пепельницами следует размещать на расстоянии 5 м от окон жилых домов и входов в здания.

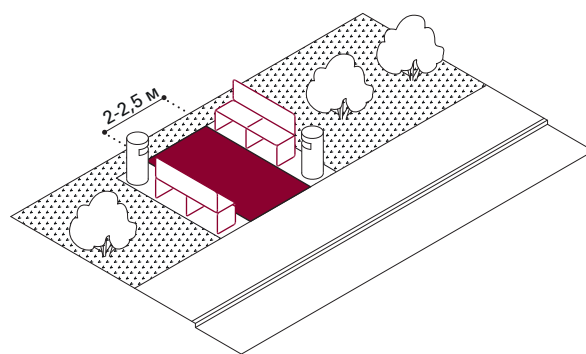


Все элементы для сбора мусора должны быть размещены так, чтобы не препятствовать основному пешеходному потоку, на минимальном расстоянии 0,5 м от пешеходного пути, вместе с другими элементами уличной мебели.

27




При размещении мест для сидения параллельно пешеходной зоне перед ними необходимо предусмотреть свободное пространство с минимальной шириной 0,5 м.



Размещая места для сидения друг напротив друга, необходимо соблюдать расстояние между ними 2–2,5 м.

МЕСТОРАСПОЛОЖЕНИЕ

Урна У-1 	Урна У-2 	Урна У-3 	Урна У-4 
Категория 2 Категория 3	Категория 1 Категория 2	Категория 2 Категория 3	Категория 1 Категория 2 Категория 3
Урна У-5 	Урна У-6 	Урна У-7 	
Категория 1	Категория 1 Категория 2	Категория 2 Категория 3	

УРНА У-1


ПОЛНОЕ НАЗВАНИЕ

Урна нейтральная

МАТЕРИАЛ

Сталь (горячее или холодное цинкование, порошковое покрытие)

ЦВЕТ

Сталь: RAL 7024 / S 7502-B 

ГАБАРИТЫ

Длина: 0,5 м

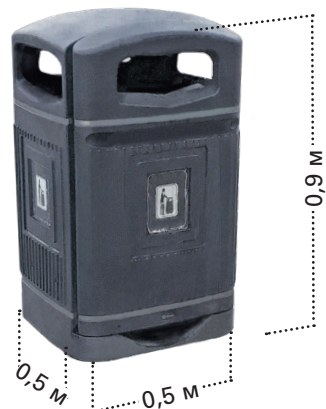
Высота: 0,9 м

Ширина: 0,5 м

Объем: 100 л

ТЕХНИЧЕСКИЕ ХАРАКТЕРИСТИКИ

Долговечность: 15 лет



УРНА У-2

ПОЛНОЕ НАЗВАНИЕ

Урна нейтральная

МАТЕРИАЛ

Сталь (горячее или холодное цинкование, порошковое покрытие)

ЦВЕТ

Сталь: RAL 7024 / S 7502-B

ГАБАРИТЫ

Диаметр: 0,42 м

Высота: 1 м

Объем: 50 л

ТЕХНИЧЕСКИЕ ХАРАКТЕРИСТИКИ

Долговечность: 15 лет



УРНА У-3


ПОЛНОЕ НАЗВАНИЕ

Урна нейтральная

МАТЕРИАЛ

Сталь (горячее или холодное цинкование, порошковое покрытие)

ЦВЕТ

Сталь: RAL 7024 / S 7502-B 

ГАБАРИТЫ

Диаметр: 0,48 м

Высота: 1 м

Объем: 70 л

ТЕХНИЧЕСКИЕ ХАРАКТЕРИСТИКИ

Долговечность: 15 лет



УРНА У-4


ПОЛНОЕ НАЗВАНИЕ

Урна нейтральная антитеррористическая

МАТЕРИАЛ

Сталь (горячее или холодное цинкование, порошковое покрытие)

ЦВЕТ

Сталь: RAL 7024 / S 7502-B 

ГАБАРИТЫ

Диаметр: 0,39 м

Высота: 0,85 м

Объем: 70 л

ТЕХНИЧЕСКИЕ ХАРАКТЕРИСТИКИ

Долговечность: 15 лет

Устанавливается для особых территорий (ярмарки, места проведения временных мероприятий).



УРНА У-5

ПОЛНОЕ НАЗВАНИЕ

Урна историческая

МАТЕРИАЛ

Сталь (горячее или холодное цинкование, порошковое покрытие)

ЦВЕТ

Сталь: RAL 7024 / S 7502-B

ГАБАРИТЫ

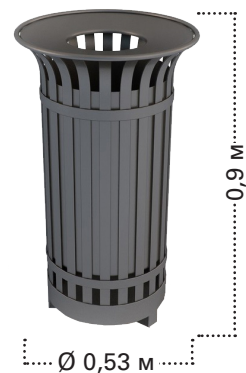
Диаметр: 0,53 м

Высота: 0,9 м

Объем: 70 л

ТЕХНИЧЕСКИЕ ХАРАКТЕРИСТИКИ

Долговечность: 15 лет



УРНА У-6


ПОЛНОЕ НАЗВАНИЕ

Урна нейтральная для раздельного сбора мусора

МАТЕРИАЛ

Сталь (горячее или холодное цинкование, порошковое покрытие)

ЦВЕТ

Сталь: RAL 7024 / S 7502-B 

ГАБАРИТЫ

Длина: 0,9 м

Высота: 1 м

Ширина: 0,35 м

Объем: 3 x 50 л

ТЕХНИЧЕСКИЕ ХАРАКТЕРИСТИКИ

Долговечность: 15 лет



УРНА У-7

ПОЛНОЕ НАЗВАНИЕ

Урна нейтральная для раздельного сбора мусора

МАТЕРИАЛ

Сталь (горячее или холодное цинкование, порошковое покрытие)

ЦВЕТ

Сталь: RAL 7024 / S 7502-B

ГАБАРИТЫ

Длина: 1,5 м

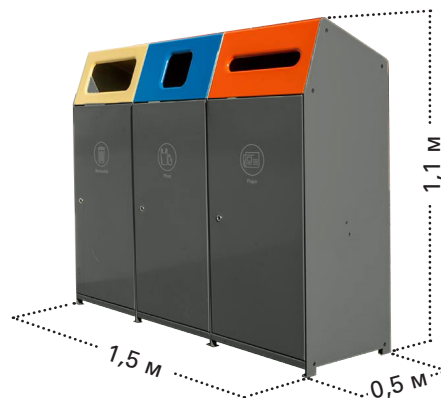
Высота: 1,1 м

Ширина: 0,5 м

Объем: 3 x 100 л

ТЕХНИЧЕСКИЕ ХАРАКТЕРИСТИКИ

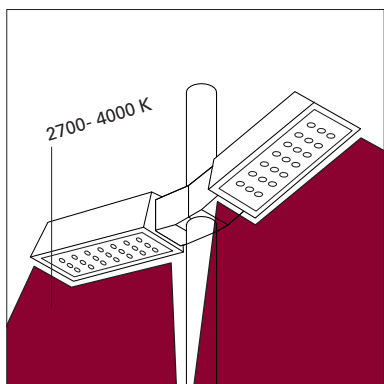
Долговечность: 15 лет



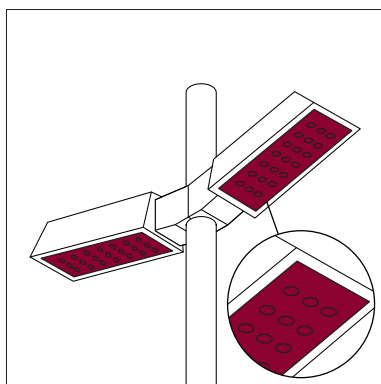
3. ЭЛЕМЕНТЫ ОСВЕЩЕНИЯ

РЕКОМЕНДАЦИИ

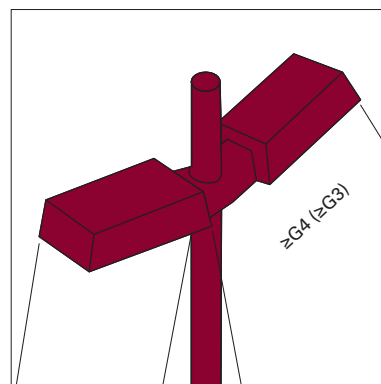
Элементы освещения обеспечивают хорошую видимость в темное время суток, повышают безопасность передвижения пешеходов, велосипедистов и транспортных средств. При проектировании освещения общественных пространств, примыкающих к жилой застройке, необходимо размещать его так, чтобы предотвратить возможность засвечивания окон жилых домов.



Рекомендуемая цветовая температура светильников должна составлять 2700–4000 К.

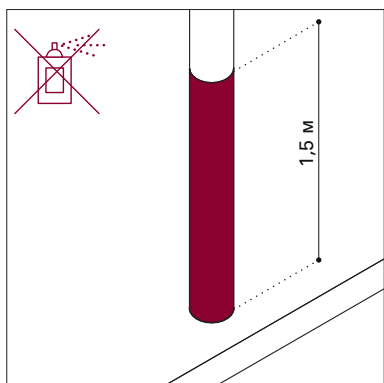


Целесообразно использовать светодиодные источники освещения.

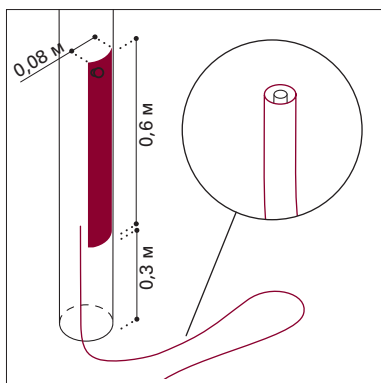


Рекомендуемый класс интенсивности излучения — G4 и выше (на площадках активного отдыха допускается класс G3).

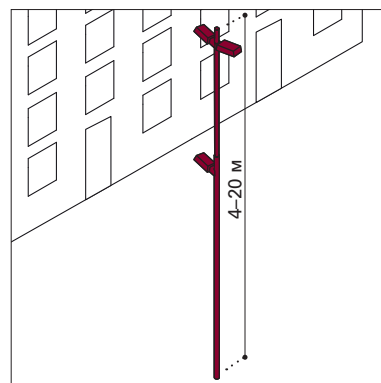
38



Для предотвращения нанесения надписей и граффити опоры освещения рекомендуется делать с рельефной текстурой, использовать покрытие «антиграффити» на высоту до 1,5 м.



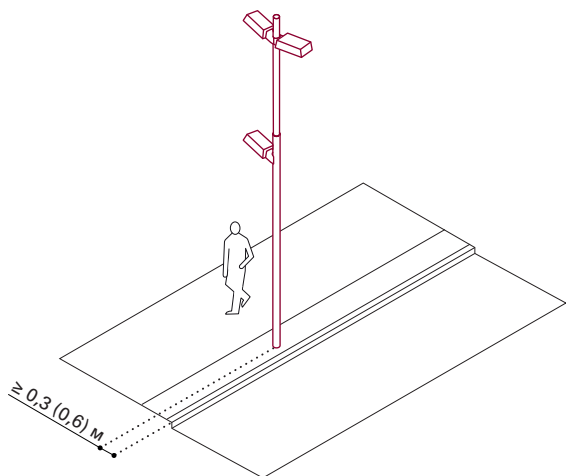
Опоры освещения необходимо снабжать нижним кабельным соединением с ревизионным лючком для удобного обслуживания кабелей.



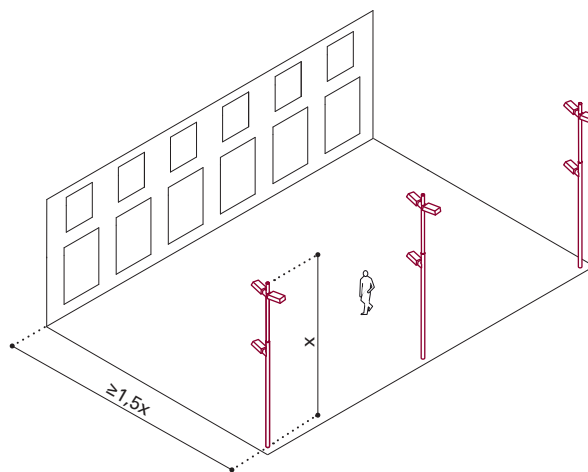
Высота элементов может варьироваться от 4 до 20 м и не должна превышать высоту прилегающей застройки.

РЕКОМЕНДАЦИИ К РАЗМЕЩЕНИЮ

В каталоге рассматриваются функциональные опоры освещения — мультikonсольные, колонны и модульные колонны. Мультikonсольные элементы в основном устанавливаются на улицах, во дворах и в парках.

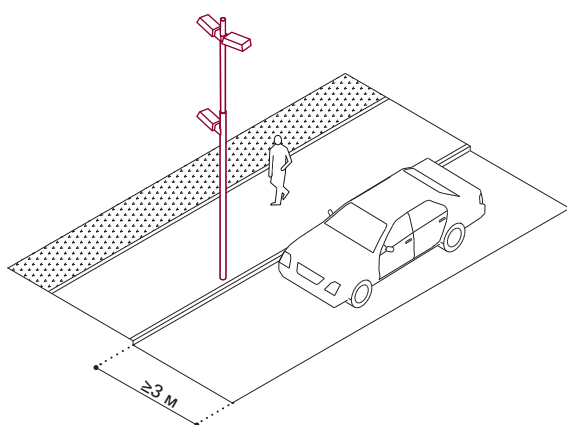


На улицах и площадях рекомендуется устанавливать элементы освещения в технической зоне тротуара на расстоянии $\geq 0,3$ м от края проезжей части. При движении по улице общественного транспорта расстояние увеличить до 0,6 м.

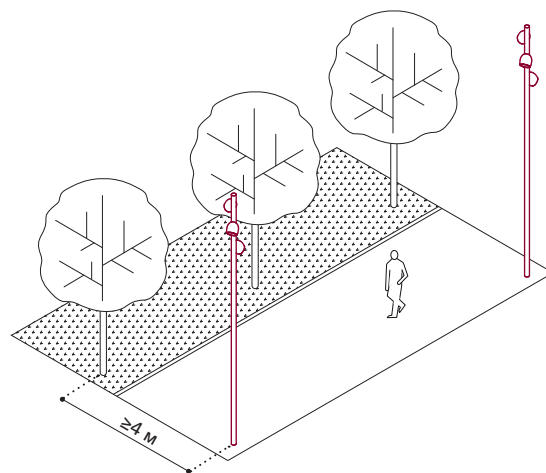


Чтобы направленный свет не попал в окна жилых домов, следует принимать расстояние от опор освещения до фасадов зданий $\geq 1,5x$, где x — высота опоры освещения.

39



К опорам освещения рекомендуется предусматривать проезд шириной ≥ 3 м или участки укрепленных покрытий.



Рекомендуемое расстояние между опорой освещения и осью ствола дерева ≥ 4 м.

МЕСТОРАСПОЛОЖЕНИЕ

Элемент освещения О-1	Элемент освещения О-2	Элемент освещения О-3	Элемент освещения О-4
			
<p>Категория 1</p>	<p>Категория 1 Категория 2 Категория 3</p>	<p>Категория 2 Категория 3</p>	<p>Категория 2 Категория 3</p>
Элемент освещения О-5	Элемент освещения О-6	Элемент освещения О-7	
			
<p>Категория 2 Категория 3</p>	<p>Категория 1 Категория 2</p>	<p>Категория 1 Категория 2</p>	

ЭЛЕМЕНТ ОСВЕЩЕНИЯ 0-1

ПОЛНОЕ НАЗВАНИЕ

Элемент освещения исторический

МАТЕРИАЛ

Опора — сталь (горячее или холодное цинкование, порошковое покрытие)

Светильник — алюминий (порошковое покрытие)

ЦВЕТ

Опора: RAL 7035 / S 2002-G50Y

Светильник: RAL 7035 / S 2002-G50Y

ГАБАРИТЫ

Общая высота: 9,5 м

Высота дополнительного светильника: 5 м

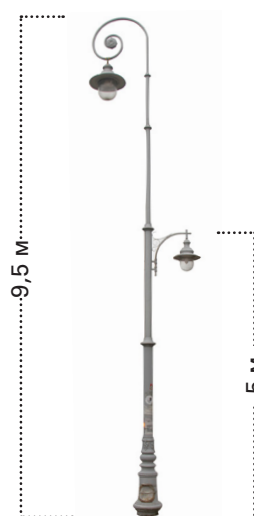
ТЕХНИЧЕСКИЕ ХАРАКТЕРИСТИКИ

Долговечность опоры: 25 лет

Долговечность светильника: 12,5 года

РЕКОМЕНДУЕМЫЙ ШАГ ОПОР

19 м



ЭЛЕМЕНТ ОСВЕЩЕНИЯ 0-2

ПОЛНОЕ НАЗВАНИЕ

Элемент освещения нейтральный

МАТЕРИАЛ

Опора — сталь (горячее цинкование, порошковое покрытие)

Светильник — алюминий (порошковое покрытие)

ЦВЕТ

Опора: RAL 7035 / S 2002-G50Y

Светильник: RAL 7035 / S 2002-G50Y

ГАБАРИТЫ

Общая высота: 7 м

Высота дополнительного светильника: 5 м

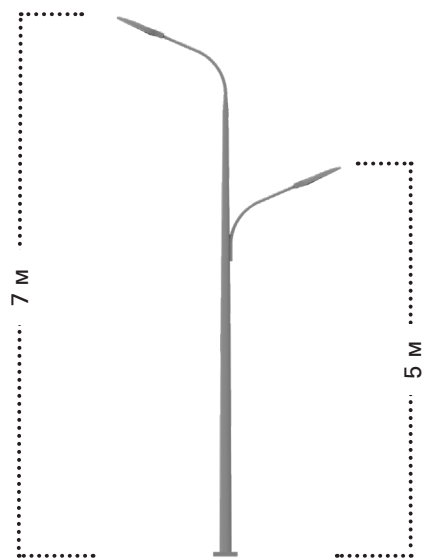
ТЕХНИЧЕСКИЕ ХАРАКТЕРИСТИКИ

Долговечность опоры: 25 лет

Долговечность светильника: 12,5 года

РЕКОМЕНДУЕМЫЙ ШАГ ОПОР

15 м



ЭЛЕМЕНТ ОСВЕЩЕНИЯ 0-3

ПОЛНОЕ НАЗВАНИЕ

Элемент освещения нейтральный

МАТЕРИАЛ

Опора — сталь (горячее цинкование, порошковое покрытие)

Светильник — алюминий (порошковое покрытие)

ЦВЕТ

Опора: RAL 7035 / S 2002-G50Y

Светильник: RAL 7035 / S 2002-G50Y

ГАБАРИТЫ

Общая высота: 11 м

Высота дополнительного светильника: 7 м

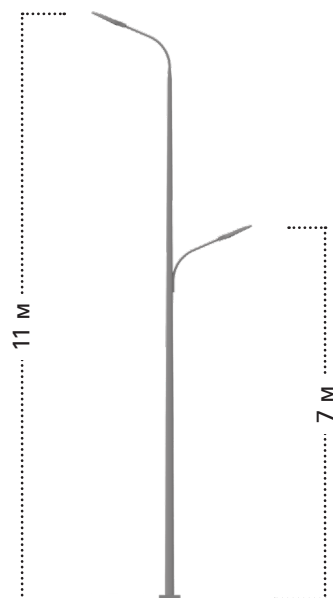
ТЕХНИЧЕСКИЕ ХАРАКТЕРИСТИКИ

Долговечность опоры: 25 лет

Долговечность светильника: 12,5 года

РЕКОМЕНДУЕМЫЙ ШАГ ОПОР

40 м



ЭЛЕМЕНТ ОСВЕЩЕНИЯ 0-4

ПОЛНОЕ НАЗВАНИЕ

Элемент освещения нейтральный

МАТЕРИАЛ

Опора — сталь (горячее цинкование, порошковое покрытие)

Светильник — алюминий (порошковое покрытие)

ЦВЕТ

Опора: RAL 7035 / S 2002-G50Y

Светильник: RAL 7035 / S 2002-G50Y

ГАБАРИТЫ

Общая высота: 11 м

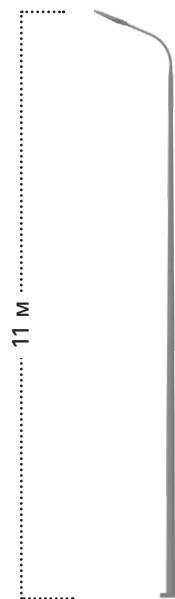
ТЕХНИЧЕСКИЕ ХАРАКТЕРИСТИКИ

Долговечность опоры: 25 лет

Долговечность светильника: 12,5 года

РЕКОМЕНДУЕМЫЙ ШАГ ОПОР

40 м



ЭЛЕМЕНТ ОСВЕЩЕНИЯ 0-5

ПОЛНОЕ НАЗВАНИЕ

Элемент освещения нейтральный

МАТЕРИАЛ

Опора — сталь (горячее цинкование, порошковое покрытие)

Светильник — алюминий (порошковое покрытие)

ЦВЕТ

Опора: RAL 7035 / S 2002-G50Y

Светильник: RAL 7035 / S 2002-G50Y

ГАБАРИТЫ

Общая высота: 11 м

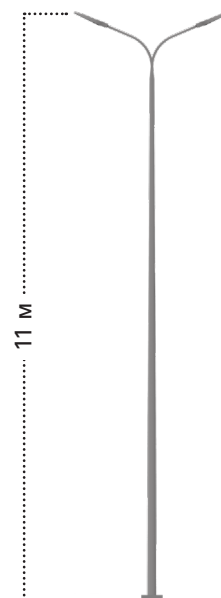
ТЕХНИЧЕСКИЕ ХАРАКТЕРИСТИКИ

Долговечность опоры: 25 лет

Долговечность светильника: 12,5 года

РЕКОМЕНДУЕМЫЙ ШАГ ОПОР

40 м



ЭЛЕМЕНТ ОСВЕЩЕНИЯ 0-6

ПОЛНОЕ НАЗВАНИЕ

Элемент освещения нейтральный

МАТЕРИАЛ

Опора — сталь (горячее цинкование, порошковое покрытие) или алюминий (анодированный, порошковое покрытие)
Светильник — алюминий (порошковое покрытие)

ЦВЕТ

Опора: RAL 7035 / S 2002-G50Y

Светильник: RAL 7035 / S 2002-G50Y

ГЕОМЕТРИЧЕСКИЕ ПОКАЗАТЕЛИ

Общая высота: 5 м

ТЕХНИЧЕСКИЕ ХАРАКТЕРИСТИКИ

Долговечность опоры: 25 лет

Долговечность светильника: 12,5 года

РЕКОМЕНДУЕМЫЙ ШАГ ОПОР

10 м



ЭЛЕМЕНТ ОСВЕЩЕНИЯ 0-7

ПОЛНОЕ НАЗВАНИЕ

Элемент освещения нейтральный

МАТЕРИАЛ

Опора — сталь (горячее цинкование, порошковое покрытие) или алюминий (анодированный, порошковое покрытие)

Светильник — алюминий (порошковое покрытие)

ЦВЕТ

Опора: RAL 7035 / S 2002-G50Y

Светильник: RAL 7035 / S 2002-G50Y

ГАБАРИТЫ

Общая высота: 5 м

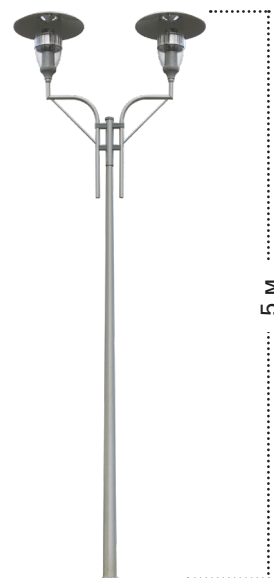
ТЕХНИЧЕСКИЕ ХАРАКТЕРИСТИКИ

Долговечность опоры: 25 лет

Долговечность светильника: 12,5 года

РЕКОМЕНДУЕМЫЙ ШАГ ОПОР

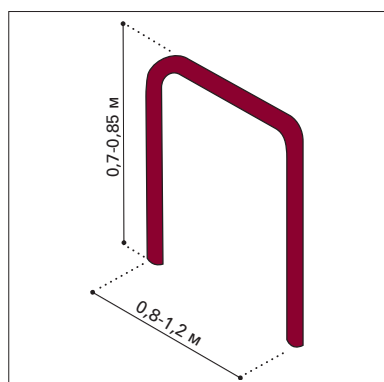
10 м



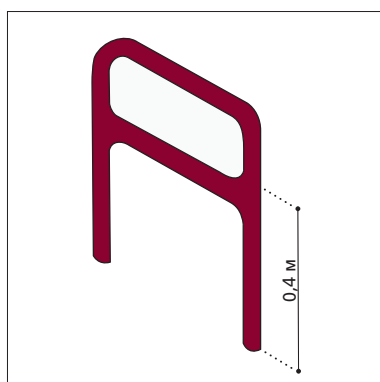
4. ВЕЛОПАРКОВКИ

РЕКОМЕНДАЦИИ

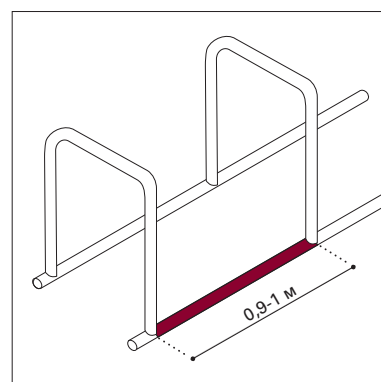
Велопарковки — конструкции для кратковременного и длительного хранения велосипедов. Существует три вида велопарковок: одиночные, групповые и крытые.



Высота стойки велопарковки должна составлять 0,7–0,85 м. Рекомендуемая длина стойки велопарковки 0,8–1,2 м.

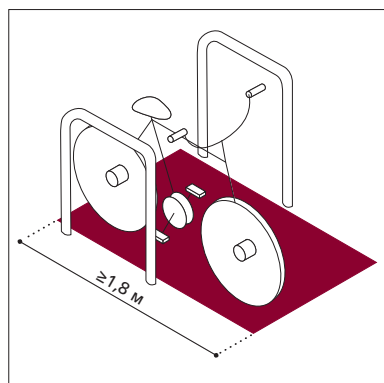


Велопарковки могут иметь дополнительную перекладину на высоте 0,4 м для парковки детских велосипедов.

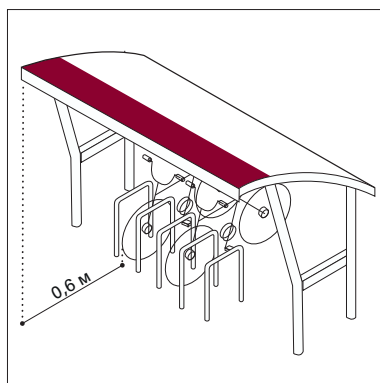


Расстояние между стойками групповых велопарковок: перпендикулярных — 0,9–1 м; параллельных — 2 м; под углом 30° — 1,3 м; под углом 45° — 1,35 м.

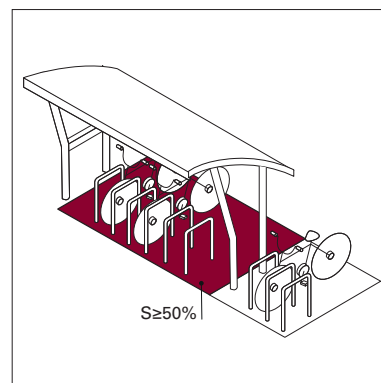
50



Рекомендуемая длина места для перпендикулярной парковки $\geq 1,8$ м.



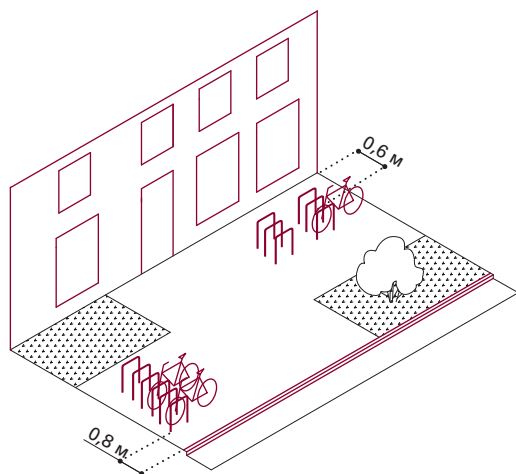
Крыша крытых велопарковок должна выступать на 0,6 м за пределы габаритов парковочных мест для эффективной защиты от осадков.



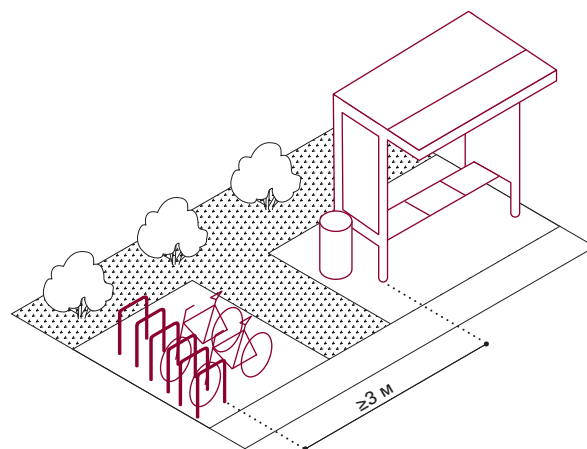
Как минимум 50% мест групповых велопарковок у объектов социальной инфраструктуры и мест приложения труда должны быть крытыми.

РЕКОМЕНДАЦИИ К РАЗМЕЩЕНИЮ

Наиболее распространены групповые парковки, которые чаще всего располагают у входов в общественные здания, на территории парков и на площадях. Крытые и закрытые велосипедные парковки должны устанавливаться во дворах жилых домов, у транспортных пересадочных узлов и объектов социальной инфраструктуры. Одиночные велопарковки устанавливают около мест кратковременного отдыха, у входов в небольшие объекты торгово-бытового обслуживания.

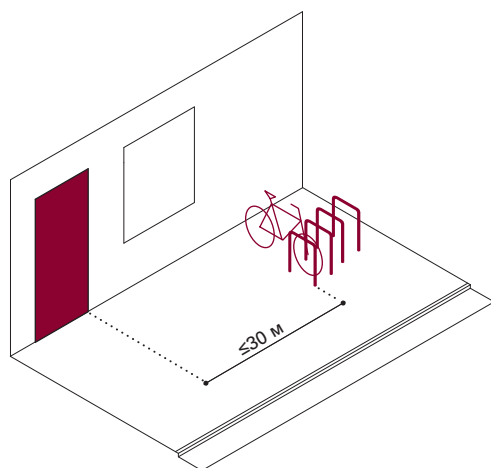


Велопарковки должны размещаться на расстоянии 0,8 м от тротуарного бордюра и 0,6 м от фасадов зданий, ограждений, живых изгородей.

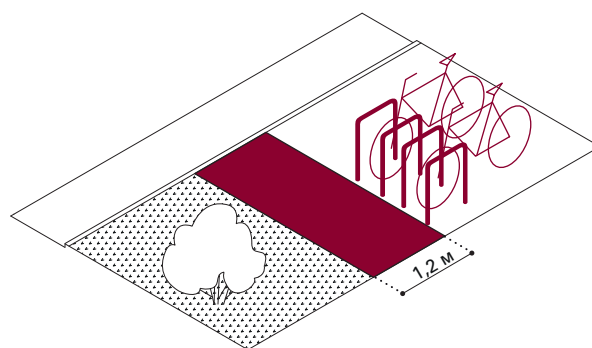


Велопарковки следует размещать на расстоянии ≥ 3 м от остановок общественного транспорта.

51



Велопарковки должны быть расположены на расстоянии ≤ 30 м от входов в здания.



Ширина прохода за парковкой с припаркованным велосипедом составляет 1,2 м.

МЕСТОРАСПОЛОЖЕНИЕ

Велопарковка В-1	Велопарковка В-2	Велопарковка В-3
		
Категория 1	Категория 1	Категория 1 Категория 2 Категория 3

ВЕЛОПАРКОВКА В-1

ПОЛНОЕ НАЗВАНИЕ

Велопарковка нейтральная

МАТЕРИАЛ

Нержавеющая сталь

ЦВЕТ

Без окрашивания

ГАБАРИТЫ

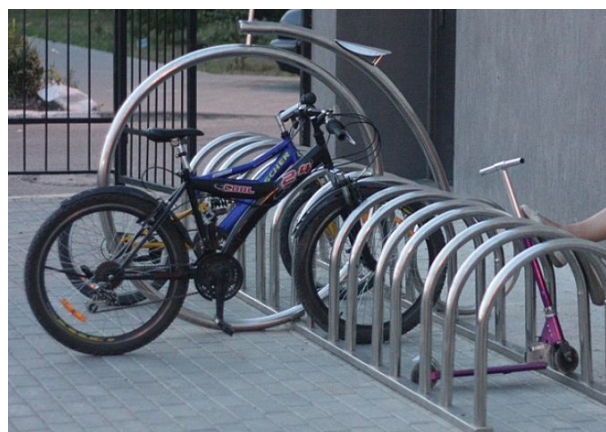
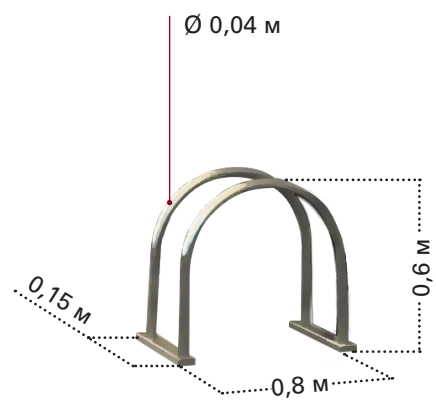
Длина: 0,15 м

Высота: 0,6 м

Ширина: 0,8 м

ТЕХНИЧЕСКИЕ ХАРАКТЕРИСТИКИ

Долговечность: 20 лет



ВЕЛОПАРКОВКА В-2

ПОЛНОЕ НАЗВАНИЕ

Велопарковка нейтральная

МАТЕРИАЛ

Нержавеющая сталь

ЦВЕТ

Без окрашивания

ГАБАРИТЫ

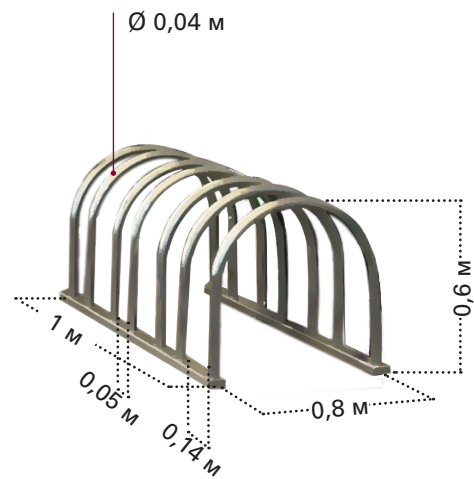
Длина: 1 м

Высота: 0,6 м

Ширина: 0,8 м

ТЕХНИЧЕСКИЕ ХАРАКТЕРИСТИКИ

Долговечность: 20 лет



ВЕЛОПАРКОВКА В-3

ПОЛНОЕ НАЗВАНИЕ

Велопарковка нейтральная

МАТЕРИАЛ

Сталь (горячее или холодное цинкование, порошковое покрытие)

ЦВЕТ

Сталь: RAL 7024 / S 7502-B

ГАБАРИТЫ

Длина: 0,8 м

Высота: 0,8 м

Ширина: 0,06 м

ТЕХНИЧЕСКИЕ ХАРАКТЕРИСТИКИ

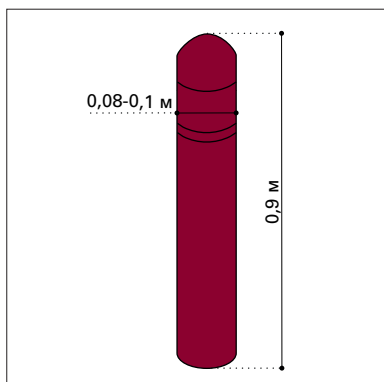
Долговечность: 15 лет



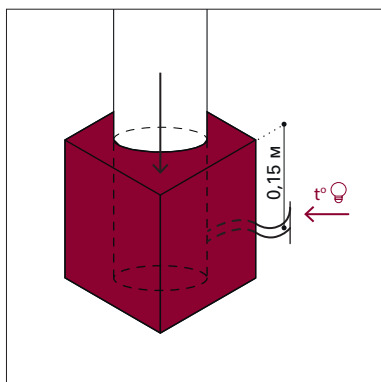
5. БОЛЛАРДЫ И ОГРАНИЧИТЕЛИ

РЕКОМЕНДАЦИИ

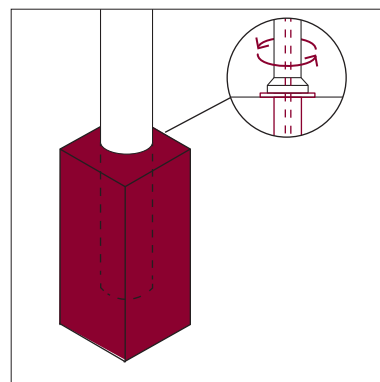
Дорожные ограничители — вспомогательные элементы организации городской среды, обеспечивающие безопасное движение разных потоков пользователей (пешеходов, велосипедистов и автотранспорта) и предотвращающие въезд транспортных средств на пешеходные и велосипедные зоны. Применяются для организации парковочных мест, для ограничения проезда на пересечении транспортных и пешеходных путей.



Габариты ограничителя-стойки: высота 0,9 м, диаметр стойки 0,08–0,1 м. Необходимо использование светоотражающих лент, подсветки.

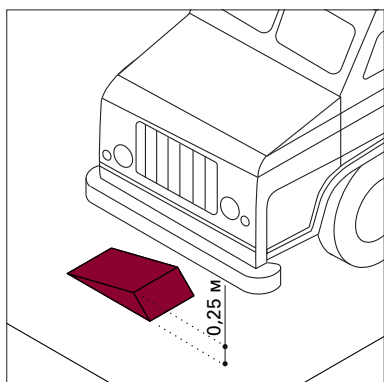


Выдвижные ограничители следует оборудовать системой обогрева и подсветкой через выпускной канал из бетонного основания на глубине заложения 1,5 м.



Стационарные ограничители монтируются при помощи бетонирования или анкеровки к бетонному основанию. Для съемных ограничителей следует устанавливать закладные детали.

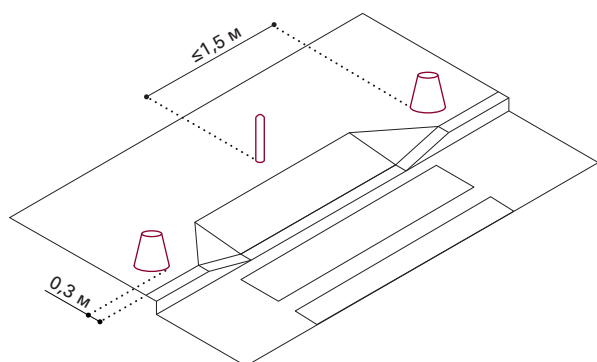
58



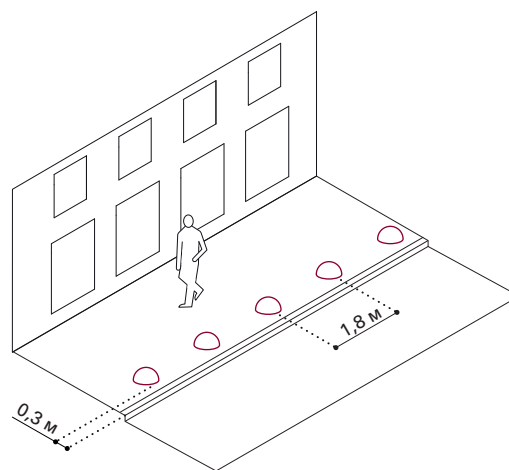
Ограничители въезда, обеспечивающие возможность проезда пожарной техники, должны быть не выше 0,25 м.

РЕКОМЕНДАЦИИ К РАЗМЕЩЕНИЮ

Ограничители устанавливаются лишь при невозможности обеспечения безопасности пользователей другими мерами благоустройства. Как альтернатива рекомендуется плотная посадка кустарников, установка городской мебели, контейнерного озеленения, использование повышенного бордюра и пр.



На пешеходных переходах дорожные ограничители устанавливаются на расстоянии 0,3 м от бортового камня с шагом ≤ 1,5 м для предотвращения возможности заезда.



Вдоль фасадов без пожарного проезда должны устанавливаться ограничители, позволяющие проехать пожарной технике, или съемные столбики для быстрого демонтажа с шагом 1,8 м.

МЕСТОРАСПОЛОЖЕНИЕ

Боллард Б-1	Боллард Б-2	Боллард Б-3	Ограничитель ОГ-1
			
Категория 1	Категория 1 Категория 2 Категория 3	Категория 1 Категория 2 Категория 3	Категория 1 Категория 2 Категория 3

Ограничитель ОГ-2



Категория 1
Категория 2
Категория 3

БОЛЛАРД Б-1

ПОЛНОЕ НАЗВАНИЕ

Боллард исторический

МАТЕРИАЛ

Сталь (горячее или холодное цинкование, порошковое покрытие) или высокопрочный чугун (СЧ, порошковое покрытие)

ЦВЕТ

Сталь или высокопрочный
чугун: RAL 7024 / S 7502-B

ГАБАРИТЫ

Диаметр: 0,08 м
Высота: 0,85 м

ТЕХНИЧЕСКИЕ ХАРАКТЕРИСТИКИ

Долговечность: 15 лет



БОЛЛАРД Б-2


ПОЛНОЕ НАЗВАНИЕ

Боллард нейтральный

МАТЕРИАЛ

Сталь (горячее или холодное цинкование, порошковое покрытие)

ЦВЕТ

Сталь: RAL 7024 / S 7502-B 

ГАБАРИТЫ

Диаметр: 0,2 м

Высота: 0,6 м

ТЕХНИЧЕСКИЕ ХАРАКТЕРИСТИКИ

Долговечность: 15 лет



БОЛЛАРД Б-3


ПОЛНОЕ НАЗВАНИЕ

Боллард нейтральный

МАТЕРИАЛ

Сталь (горячее или холодное цинкование, порошковое покрытие)

ЦВЕТ

Сталь: RAL 7024 / S 7502-B 

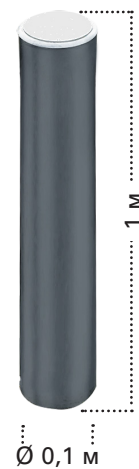
ГАБАРИТЫ

Диаметр: 0,1 м

Высота: 1 м

ТЕХНИЧЕСКИЕ ХАРАКТЕРИСТИКИ

Долговечность: 15 лет



ОГРАНИЧИТЕЛЬ ОГ-1

ПОЛНОЕ НАЗВАНИЕ

Ограничитель нейтральный сферический

МАТЕРИАЛ

Сталь (горячее или холодное цинкование, порошковое покрытие) или высокопрочный чугун (СЧ, порошковое покрытие)

ЦВЕТ

Сталь или высокопрочный чугун: RAL 7024 / S 7502-B

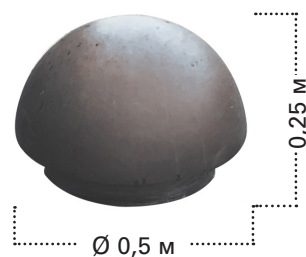
ГАБАРИТЫ

Диаметр: 0,5 м

Высота: 0,25 м

ТЕХНИЧЕСКИЕ ХАРАКТЕРИСТИКИ

Долговечность: 15 лет



ОГРАНИЧИТЕЛЬ ОГ-2

ПОЛНОЕ НАЗВАНИЕ

Ограничитель нейтральный буферный

МАТЕРИАЛ

Бетон

ЦВЕТ

Без окрашивания

ГАБАРИТЫ

Длина: 1,2 м

Высота: 0,2 м

Ширина: 0,4 м

ТЕХНИЧЕСКИЕ ХАРАКТЕРИСТИКИ

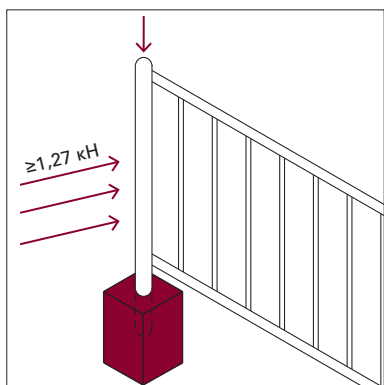
Долговечность: 15 лет



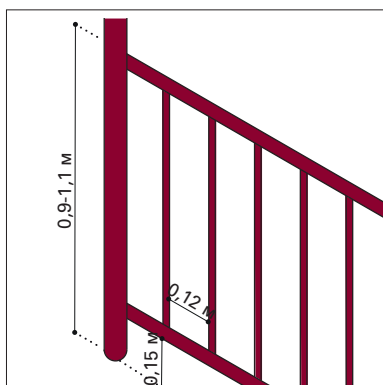
6. ПЕШЕХОДНЫЕ ОГРАЖДЕНИЯ

РЕКОМЕНДАЦИИ

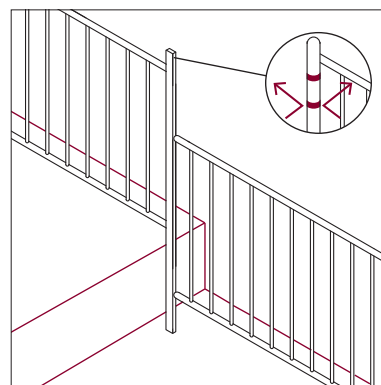
Пешеходные ограждения — вертикальные конструкции, предназначенные для разграничения пешеходных и транспортных потоков, для опоры и безопасного движения пешеходов. Состоят из модульных элементов или несущих стоек, соединенных перекладинами и вертикальными элементами заполнения.



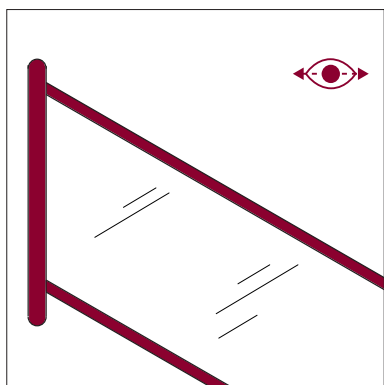
Стойки ограждения монтируются к фундаменту бетонированием для устойчивости к горизонтальным и вертикальным нагрузкам. Удерживающая способность $\geq 1,27$ кН.



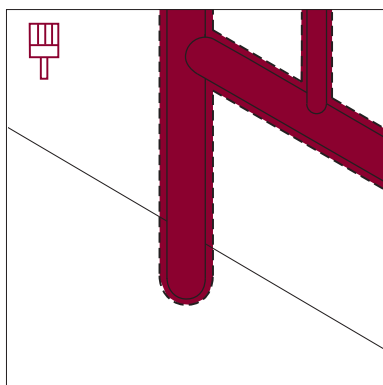
Высота — 0,9–1,1 м, шаг элементов заполнения секций $\leq 0,12$ м для предотвращения прохода детей, животных. Высота нижней продольной перекладины $\leq 0,15$ м.



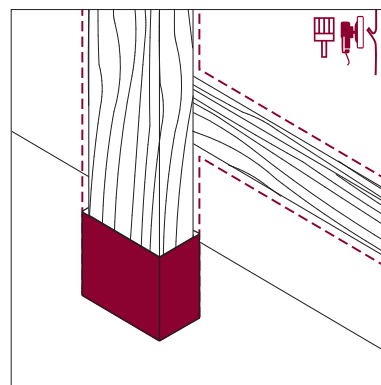
Следует предусмотреть возможность крепления элементов к стойкам на разных уровнях поверхности. Начальные и конечные стойки оснащаются светоотражателями.



В стесненных условиях следует устанавливать сплошные светопрозрачные ограждения с легкоочищаемым покрытием (из триплекса).



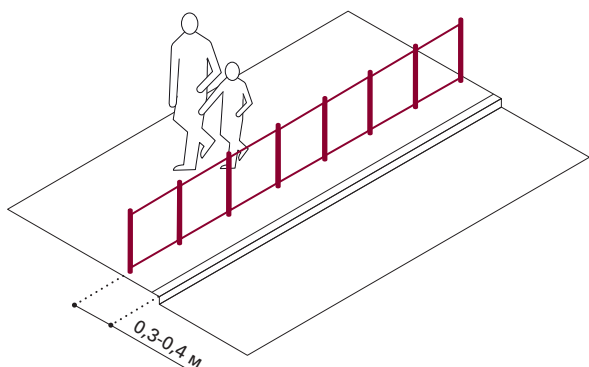
Металлические ограждения необходимо покрывать антикоррозионными материалами (горячее цинкование, эмали, грунтовки) и огнеупорными красками.



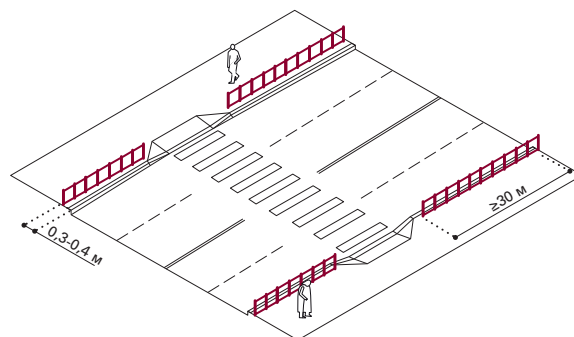
Элементы из дерева должны обрабатываться антисептиком с сохранением рисунка структуры, естественного цвета породы. При контакте с землей — покрываться битумом.

РЕКОМЕНДАЦИИ К РАЗМЕЩЕНИЮ

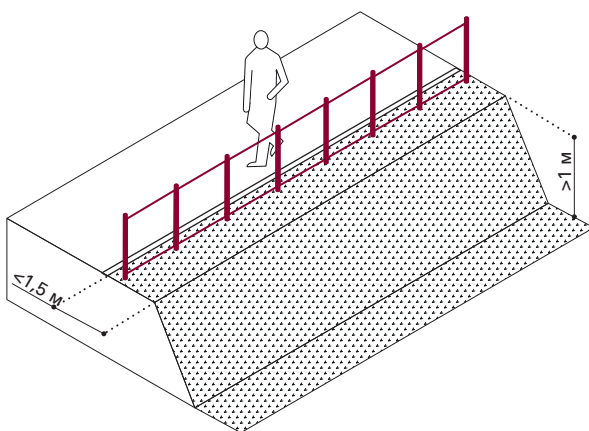
Ограждения устанавливаются в местах пересечения пешеходных путей с проезжей частью без светофорного регулирования при интенсивности движения 750–1000 чел./ час, вдоль тротуаров при интенсивном движении пешеходов и транспорта, вдоль пешеходных дорожек с интервалом уровня покрытия > 1 м, а также на эстакадах, мостах и подпорных стенках. Рекомендуется использовать альтернативные методы: заменять ограждающие конструкции плотной посадкой кустарников, деревьев, живой изгородью.



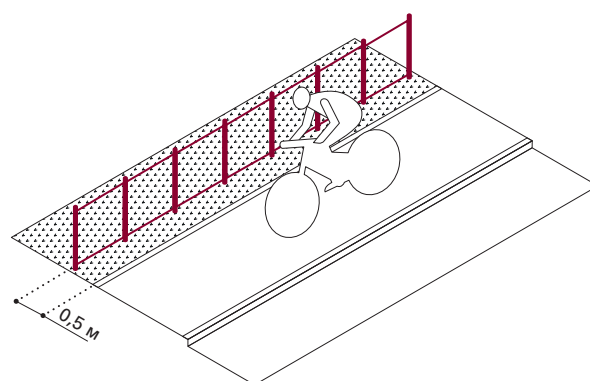
Расстояние от края бордюра тротуара до ограждений — 0,3–0,4 м, при размещении ограждения на газоне — 0,2–0,3 м до границы с бордюром.



На пересечении пешеходных путей с проезжей частью (4 и более полос движения) без светофорного регулирования ограждения следует устанавливать с двух сторон дороги на протяжении ≥ 30 м в каждую сторону от пешеходного перехода, на расстоянии 0,3–0,4 м от лицевой поверхности бортового камня или кромки проезжей части.



Ограждения необходимы в местах повышенного рельефа (высотой более 1 м), на мостах и пр., при расположении бортики земляного полотна от границы пешеходной дорожки < 1,5 м.



Расстояние от бортового камня велосипедной дорожки или велосипедной полосы до ограждений — 0,5 м.

МЕСТОРАСПОЛОЖЕНИЕ

Пешеходное ограждение П-1	Пешеходное ограждение П-2	Пешеходное ограждение П-3
		
Категория 2 Категория 3	Категория 2	Категория 2 Категория 3

ПЕШЕХОДНОЕ ОГРАЖДЕНИЕ П-1


ПОЛНОЕ НАЗВАНИЕ

Пешеходное ограждение нейтральное

МАТЕРИАЛ

Сталь (горячее или холодное цинкование, порошковое покрытие)

ЦВЕТ

Сталь: RAL 7024 / S 7502-B 

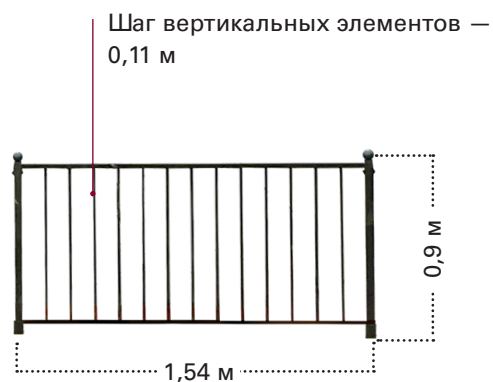
ГАБАРИТЫ

Длина: 1,54 м

Высота: 0,9 м

ТЕХНИЧЕСКИЕ ХАРАКТЕРИСТИКИ

Долговечность: 15 лет



ПЕШЕХОДНОЕ ОГРАЖДЕНИЕ П-2

ПОЛНОЕ НАЗВАНИЕ

Пешеходное ограждение нейтральное

МАТЕРИАЛ

Высокопрочный чугун (СЧ, порошковое покрытие)

ЦВЕТ

Высокопрочный чугун: RAL 7024 / S 7502-B 

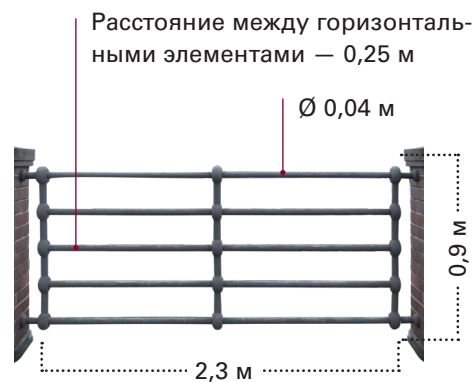
ГАБАРИТЫ

Длина: 2,3 м

Высота: 0,9 м

ТЕХНИЧЕСКИЕ ХАРАКТЕРИСТИКИ

Долговечность: 25 лет



ПЕШЕХОДНОЕ ОГРАЖДЕНИЕ П-3

ПОЛНОЕ НАЗВАНИЕ

Пешеходное ограждение нейтральное

МАТЕРИАЛ

Сталь (горячее или холодное цинкование, порошковое покрытие)

ЦВЕТ

Сталь: RAL 7024 / S 7502-B 

ГАБАРИТЫ

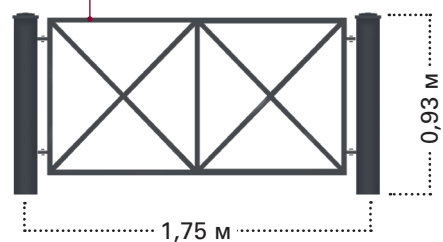
Длина: 1,75 м

Высота: 0,93 м

ТЕХНИЧЕСКИЕ ХАРАКТЕРИСТИКИ

Долговечность: 15 лет

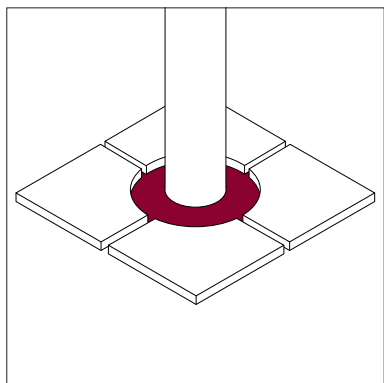
Квадратный металлический профиль — 0,04 x 0,04 м



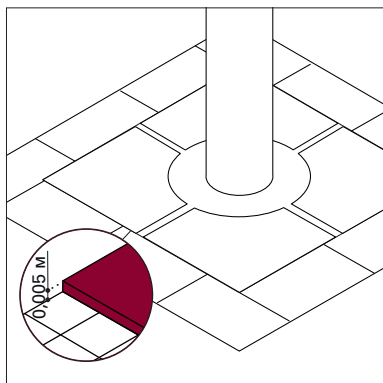
7. ПРИСТВОЛЬНЫЕ РЕШЕТКИ И ОГРАЖДЕНИЯ

РЕКОМЕНДАЦИИ

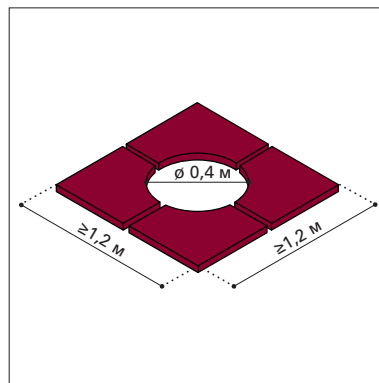
Приствольные решетки и ограждения защищают стволы деревьев и их прикорневую часть от вытаптывания и повреждения. Устанавливаются в мощение (покрытие) на участках с высоким пешеходным потоком. Решетки могут быть разной формы (круглые, квадратные и прямоугольные), дизайна и из разных материалов.



Свободные от покрытия места следует покрывать галькой, мульчей, высаживать растения. Не рекомендуется оставлять грунт открытым.

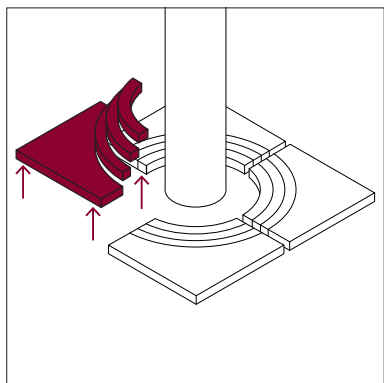


Приствольные решетки следует устанавливать в уровень с покрытием с максимальным перепадом 0,005 м.

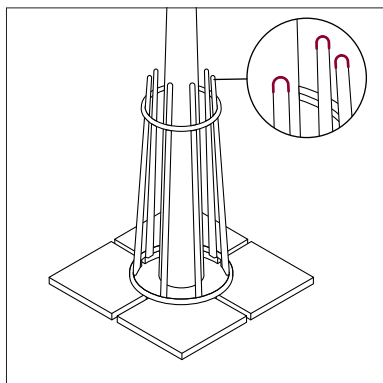


Рекомендуемый размер приствольной решетки $\geq 1,2 \times 1,2$ м, приствольный диаметр — 0,4 м.

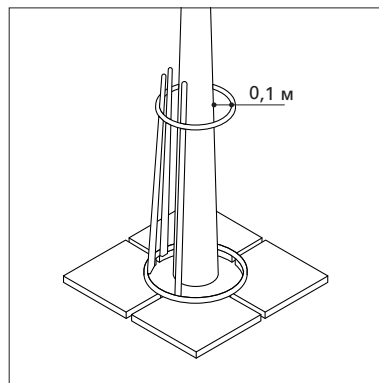
76



Решетки должны быть модульными: состоять из 2–4 частей с возможным увеличением количества модулей для расширения пространства при росте дерева.



Ограждения должны быть травмобезопасными: плавными и закругленными, без острых углов и элементов.



Расстояние от приствольного ограждения до ствола дерева $\geq 0,1$ м. Для поддержки дерева возможна установка системы креплений.

МЕСТОРАСПОЛОЖЕНИЕ

Приставная решетка ПР-1	Приставная решетка ПР-2	Приставное ограждение ПО-1	Приставное ограждение ПО-2
			
Категория 1 Категория 2 Категория 3	Категория 1 Категория 2 Категория 3	Категория 1 Категория 2 Категория 3	Категория 1 Категория 2

ПРИСТВОЛЬНАЯ РЕШЕТКА ПР-1

ПОЛНОЕ НАЗВАНИЕ

Приствольная решетка нейтральная

МАТЕРИАЛ

Сталь (горячее или холодное цинкование, порошковое покрытие)

ЦВЕТ

Сталь: RAL 7024 / S 7502-B

ГАБАРИТЫ

Длина: 1,2–1,8 м

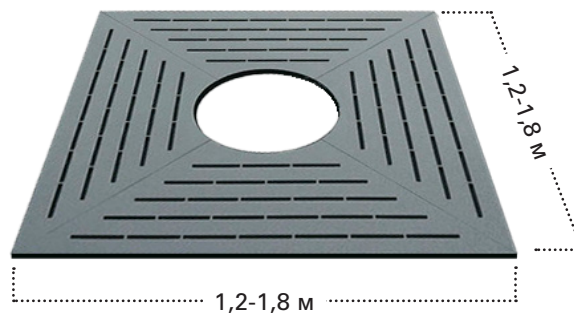
Высота: 0,05 м

Ширина: 1,2–1,8 м

Внутренний диаметр: 0,54 м

ТЕХНИЧЕСКИЕ ХАРАКТЕРИСТИКИ

Долговечность: 15 лет



ПРИСТВОЛЬНАЯ РЕШЕТКА ПР-2

ПОЛНОЕ НАЗВАНИЕ

Приствольная решетка нейтральная

МАТЕРИАЛ

Сталь нержавеющая

ЦВЕТ

Без окрашивания

ГАБАРИТЫ

Длина: 1,2–1,8 м

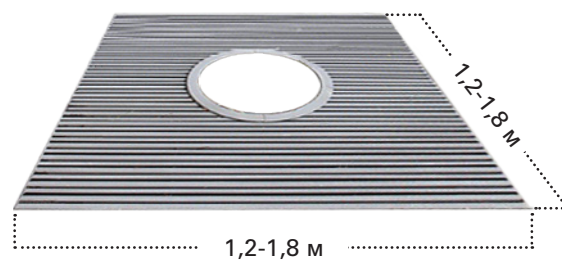
Высота: 0,05 м

Ширина: 1,2–1,8 м

Внутренний диаметр: 0,54 м

ТЕХНИЧЕСКИЕ ХАРАКТЕРИСТИКИ

Долговечность: 15–25 лет



ПРИСТВОЛЬНОЕ ОГРАЖДЕНИЕ ПО-1

ПОЛНОЕ НАЗВАНИЕ

Приствольное ограждение нейтральное

МАТЕРИАЛ

Сталь (горячее или холодное цинкование, порошковое покрытие)

ЦВЕТ

Сталь: RAL 7024 / S 7502-B

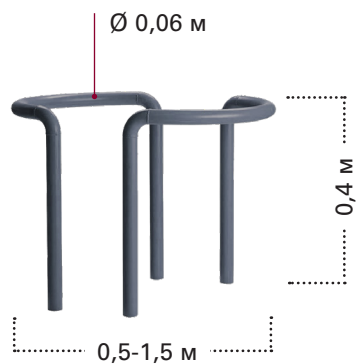
ГАБАРИТЫ

Диаметр: 0,5–1,5 м

Высота: 0,4 м

ТЕХНИЧЕСКИЕ ХАРАКТЕРИСТИКИ

Долговечность: 15 лет



ПРИСТВОЛЬНОЕ ОГРАЖДЕНИЕ ПО-2

ПОЛНОЕ НАЗВАНИЕ

Приствольное ограждение нейтральное

МАТЕРИАЛ

Сталь нержавеющая

ЦВЕТ

Без окрашивания

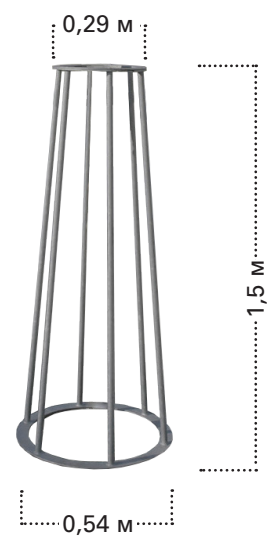
ГАБАРИТЫ

Диаметр: 0,29–0,54 м

Высота: 1,5 м

ТЕХНИЧЕСКИЕ ХАРАКТЕРИСТИКИ

Долговечность: 20 лет



ПРИЛОЖЕНИЕ

КЛАССИФИКАЦИЯ ОБЩЕСТВЕННЫХ ПРОСТРАНСТВ КАЛИНИНГРАДА

Система классификации общественных пространств² Калининграда учитывает интенсивность их использования, определенную по индексу транспортной активности (ИТА)³ и индексу пешеходной активности (ИПА)⁴. При классификации улиц учтена их ширина. В соответствии с классификацией устанавливаются ограничения на размещение рекламных конструкций, вывесок, НТО и ярмарок.

Согласно Стандарту формирования облика города⁵, все улицы и площади Калининграда были распределены по типам: магистраль, главная улица, соединяющая улица, местная улица, пешеходная улица, транспортная площадь, главная площадь и местная площадь. Затем были рассчитаны показатели ИТА и ИПА и по соотношению этих индексов выявлены три категории пространств:

Категория 1 — пространства с интенсивными пешеходными потоками и неинтенсивными транспортными: местные улицы, пешеходные улицы и местные площади. Категория 1 также включает зоны визуального влияния объектов культурного наследия и улицы с исторической застройкой⁶. Общественные пространства этой категории предполагают максимальные ограничения на размещение рекламных конструкций, вывесок, НТО и ярмарок.

Категория 2 — пространства со среднеинтенсивными пешеходными и транспортными потоками: главные улицы, соединяющие улицы и главные площади. Общественные пространства Категории 2 предполагают ограничения на размещение крупногабаритных рекламных конструкций и вывесок, больших групп НТО и влияют на особенности организации ярмарок.

Категория 3 — пространства с интенсивными транспортными и неинтенсивными пешеходными потоками: магистрали и транспортные площади. Общественные пространства Категории 3 предполагают минимальные ограничения на размещение рекламных конструкций и вывесок, НТО, влияют на особенности организации ярмарок.

84

Распределение общественных пространств Калининграда по категориям⁷

 Категория 1	 Категория 2	 Категория 3
717 улиц и площадей + 487 зон визуального влияния ОКН	95 улиц и площадей	5 улиц и площадей

² Как общественные пространства классификация рассматривает улицы и площади.

³ Индекс транспортной активности (ИТА) рассчитан на основе данных по суточному спросу — количеству транспортных средств, проезжающих по улице в сутки. Этот показатель отражает общую интенсивность транспортного движения, не выделяя нагрузки в часы пик. На основании ИТА улицы распределяются по группам с высоким, средним и низким уровнем транспортной активности.

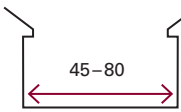
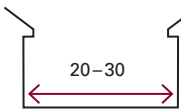

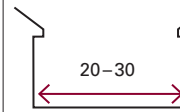
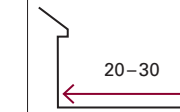










⁴ Индекс пешеходной активности (ИПА) является комплексным показателем, учитывающим данные, которые косвенно отражают интенсивность пешеходных перемещений. На основании ИПА улицы распределяются на группы с высоким, средним и низким уровнем пешеходной активности.

⁵ Подготовлен в 2017 г. ООО «КБ Стрелка» по заказу Единого института развития в жилищной сфере.







⁶ Улицами с исторической застройкой предлагается считать улицы, где более 40 % зданий и сооружений были построены до 1956 г.

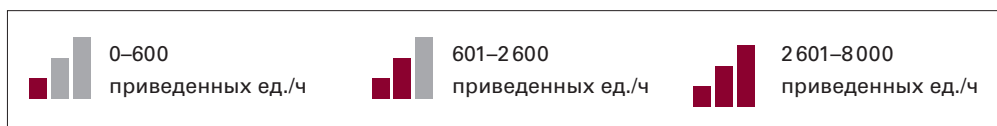
⁷ Согласно адресному перечню, представленному в постановлении администрации городского округа «Город Калининград» от 03.08.2017 № 1204 «Об утверждении перечня элементов планировочной структуры городского округа „Город Калининград“» (в редакции от 11.10.2017 № 1483).

Типология улиц

Тип	Магистраль	Главная	Соединяющая	Местная	Пешеходная
Ширина улицы, м					
Активность пользователей, прив. ед./ч	ИТА  ИПА 	ИТА  ИПА 	ИТА  ИПА 	ИТА  ИПА 	ИТА  ИПА 

Типология площадей

Тип	Главная	Транспортная	Местная
Площадь, га	1,5–2	1,5–2,5	0,05–1
Активность пользователей	ИТА  ИПА 	ИТА  ИПА 	ИТА  ИПА 



ПЕРЕЧЕНЬ ЭЛЕМЕНТОВ УЛИЧНО-ДОРОЖНОЙ СЕТИ И ЭЛЕМЕНТОВ ПЛАНИРОВОЧНОЙ СТРУКТУРЫ КАЛИНИНГРАДА

1-Б

Улица	Категория
1-9	
ул. 1812 года	K2
ул. 2018 года	K1
ул. 3-го Белорусского фронта	K1
ул. 8 Марта	K1
ул. 9 Апреля	K2
А	
ул. Авиационная	K1
ул. Автомобильная	K2
ул. Авторемонтная	K1
ул. Адмирала Макарова	K1
наб. Адмирала Трибуца	K1
ул. Адмиральская	K1
ул. Азовская	K2
ул. Айвазовского	K1
ул. Акварельная	K1
ул. Аксакова	K1
ул. Алданская	K1
пер. Алданский	K1
пер. 2-й Алданский	K1
ул. Александра Матросова	K1
ул. Александра Невского	K3
ул. Александра Суворова	K1
пер. Александры Дубровиной	K1
ул. Александры Дубровиной	K1
ул. Алексея Бровковича	K1
пер. Алексея Толстого	K1
ул. Алексея Толстого	K1
ул. Аллея Смелых	K2
ул. 1-я Алтайская	K1
ул. 2-я Алтайская	K1
ул. Альпийская	K1
пер. 1-й Альпийский	K1
пер. 2-й Альпийский	K2
ул. Алябьева	K1
пер. Анатолия Орлова	K1
ул. Анатолия Орлова	K1
пер. Анатолия Попова	K1

Улица	Категория
ул. Анатолия Попова	K1
ул. Ангарская	K1
ул. Андреевская	K1
пр-д 1-й Андреевский	K1
пр-д 2-й Андреевский	K1
ул. Андрея Болотова	K1
ул. Анны Ахматовой	K1
ул. Аральская	K1
пер. Аральский	K1
ул. Арзамасская	K1
пер. Арзамасский	K1
ул. Армавирская	K1
ул. Арсенальная	K1
пер. Арсенальный	K1
ул. Артиллерийская	K2
ул. Архангельская	K1
ул. Астраханская	K1
ул. Аэропортная	K1
Б	
ул. Бабаева	K1
пер. Бабаева	K1
ул. Бабушкина	K1
ул. Багратиона	
от ул. Железнодорожной до пр-т Ленинский	K1
от пр-т Ленинский до ул. Дзержинского	K2
ул. Багряная	K1
ул. Баженова	K1
ул. Бакинская	K1
ул. Балашовская	K1
ул. Балтийская	K1
пер. Балтийский	K1
ш. Балтийское	K3
ул. Банковская	K1
ул. Баркляя де Толли	K1
ул. Барнаульская	
от ул. Геологической до ул. Вагнера	K1

Улица	Категория
от Ленинского пр-та до ул. Геологической	K2
ул. Бассейная	K1
ул. Батальная	K1
пер. Батальный	K1
ул. Баумана	K1
ул. Бахчисарайская	K1
ул. Беговая	K1
ул. Бежецкая	K1
ул. Беланова	K1
пер. Беланова	K1
ул. Белгородская	K1
ул. Белибейская	K1
ул. Белинского	K1
ул. Беловежская	K1
ул. Белокаменная	K1
ул. Беломорская	K1
ул. Белорусская	K1
ул. Белостокская	K1
ул. Бердянская	K1
ул. Береговая	K1
ул. Береговая	K1
пер. Береговой	K1
ул. Березовая	K1
ул. Берестяная	K1
ул. Берлинская	K1
ул. Бесселя	K2
ул. Билибина	K1
ул. Бирюзовая	K1
ул. Благовещенская	K1
ул. Благодатная	K1
ул. Богатырская	K1
ул. Богдана Хмельницкого	K1
пер. Бодайбинский	K1
ул. Бойко	K1
ул. Болотная	K1
пер. Болотный	K1
ул. Больничная	K2
ул. Большая Окружная	K3

Б-Г

Улица	Категория
ул. 1-я Большая Окружная	K1
ул. 2-я Большая Окружная	K1
ул. 3-я Большая Окружная	K1
ул. 4-я Большая Окружная	K1
ул. Большая Песочная	K1
пер. Большевистский	K1
пер. Большой	K1
ул. Бориса Пастернака	K1
б-р Борисовский	K1
ул. Бородинская	K1
ул. Ботаническая	K1
ул. Боткина	K1
ул. Боцманская	K1
ул. Брамса	K2
ул. Братская	K1
ул. Брестская	K1
ул. Бригадная	K1
ул. Броненосная	K1
пер. Броненосный	K1
ул. Бронницкая	K1
ул. Брусничная	K1
ул. Брянская	K1
ул. Букетная	K1
пер. Букетный	K1
ул. Бумажная	K1
ул. Былинная	K1
В	
ул. Вагнера	K2
ул. Вагоностроительная	K2
ул. Валдайская	K1
ул. Вали Котика	K1
ул. Василия Попова	K1
ул. Васильковая	K1
ул. Васнецова	K1
ул. Ватутина	K1
ул. Вдохновения	K1
ул. Велижская	K1
ул. Великолукская	K1
ул. Величаявая	K1
ул. Велосипедная Дорога	K1
пер. Венский	K1
ул. Вербная	K1

Улица	Категория
ул. Вересковая	K1
ул. Верещагина	K1
ул. Вернадского	K2
ул. Верхнеозерная	K1
ул. Верхние Поля	K1
ул. Весенняя	K1
наб. Ветеранов	K1
ул. Взводная	K1
ул. Виктора Гакуна	K1
ул. Виктора Гюго	K1
ул. Виктора Денисова	K1
ул. Виктора Талалихина	K1
ул. Виллима Фермора	K1
ул. Вилория Бусловского	K1
ул. Вишневая	K1
ул. Владивостокская	K1
ул. Владимира Высоцкого	K1
ул. Владимирская	K1
ул. Водная	K1
ул. Воздушная	K1
пер. Воздушный	K1
ул. Вознесенская	K1
ул. Возрождения	K1
ул. Войкова	K1
ул. Войнич	K1
пер. Войнова	K1
ул. Волгоградская	K1
ул. Володарского	K1
ул. Володи Дубинина	K1
ул. Волоколамская	K1
пер. Волоколамский	K1
ул. Волочаевская	K1
ул. Волховская	K1
ул. Воронежская	K1
ул. Воскресенская	K1
ул. Восточная	K1
пер. Восточный	K1
ул. Вяземская	K1
Г	
ул. Габайдулина	K1
ул. Гавриленко	K1

Улица	Категория
ул. Гайдара	
от ул. Генерала Челнокова до Советского пр-та	K1
от ул. Островского до ул. Генерала Челнокова	K2
ул. Галактическая	K1
ул. Гали Тимофеевой	K1
пер. Гали Тимофеевой	K1
пер. Ганзейский	K1
ул. Гаражная	K2
ул. Гастелло	K1
пр-т Гвардейский	K2
ул. Генделя	K1
ул. Генерала Белобородова	K1
ул. Генерала Бурмакова	K1
ул. Генерала Буткова	K2
ул. Генерала Галицкого	K2
наб. Генерала Карбышева	K2
ул. Генерала Павлова	K1
ул. Генерала Пронина	K1
ул. Генерала Раевского	K1
ул. Генерала Соммера	K1
ул. Генерала Толстикова	K1
ул. Генерала Хохлова	K1
ул. Генерала Челнокова	K1
ул. Генерал-лейтенанта Захарова	K2
ул. Генерал-лейтенанта Озерова	K2
ул. Генерал-фельдмаршала Румянцева	K2
ул. Генеральская	K1
ул. Геологическая	K1
ул. Георгиевская	K1
ул. Георгиновская	K1
ул. Георгия Димитрова	K2
пер. Георгия Щербакова	K1
ул. Георгия Щербакова	K1
ул. Героя России Дорофеева	K1
ул. Герцена	K1
ул. Глазунова	K1
ул. Глинки	K1

Г-К

Улица	Категория
ул. Гоголя	K2
ул. Гончарная	K1
ул. Гончарова	K1
ул. Горбунова	K1
ул. Горчакова	K1
ул. Горького	K2
ул. Госпитальная	K1
ул. Гостиная	K1
ул. Гравийная	K1
ул. Гражданская	K1
ул. Грекова	K2
ул. Грибная	K1
пер. Грибоедова	K1
ул. Грибоедова	K1
пер. Грига	K2
ул. Грига	K2
ул. Грунтовая	K1
ул. Гурьева	K1
пл. Гуськова	K1
Д	
ул. Дальневосточная	K1
ул. 1-я Дамбовая	K1
ул. 2-я Дамбовая	K1
ул. 3-я Дамбовая	K1
ул. Дарвина	K1
ул. Дачная	K1
ул. Двинская	K1
пер. Двинской	K1
ул. Дежнева	K1
ул. Декоративная	K1
ул. Демьяна Бедного	K1
ул. Дениса Давыдова	K1
пер. Державина	K1
ул. Державина	K1
пер. Джамбула	K1
ул. Джамбула	K1
пер. Дзержинского	K1
пр-д Дзержинского	K1
ул. Дзержинского	K2
ул. Дивная	K1
ул. Диккенса	K2
ул. Дмитрия Донского	K1

Улица	Категория
ул. Днепропетровская	K1
ул. Добрая	K1
ул. Добролюбова	K1
пер. Добрый	K1
ул. Докука	K1
ул. Донская	K1
ул. Дорожная	K1
пер. Достоевского	K1
ул. Достоевского	K1
ул. Дрожжевая	K1
ул. Дружная	K1
пер. Дружный	K1
ул. Дубовая Аллея	K1
ул. Дунайская	K1
ул. Дюнная	K1
Е	
ул. Евгения Колесникова	K1
ул. Елены Ковальчук	K2
ул. Елецкая	K1
ул. Елизаветинская	K1
ул. Еловая Аллея	K1
ул. Енисейская	K1
пер. Енисейский	K1
ул. Ермака	K2
Ж	
ул. Железнодорожная	K2
пер. Желябова	K1
ул. Желябова	K1
ул. Живописная	K1
ул. Жиленкова	K1
ул. Житомирская	K1
ул. Жуковского	K1
З	
ул. Заводская	K1
ул. Заводская	K2
пер. Заводской	K1
ул. Загородная	K1
пер. Загородный	K1
ул. Загорская	K1
ул. Задонского	K1
ул. Закавказская	K1
ул. Закатная	K1

Улица	Категория
ул. Залесская	K1
ул. Западная	K1
ул. Запорожская	K1
ул. Зарайская	K1
ул. Заречная	K1
ул. Заставы	K1
ул. Звездная	K1
ул. Зеленая	K1
ул. Земельная	K1
ул. Зимняя	K1
ул. Златоустовская	K1
ул. Знаменская	K1
ал. Знаний	K1
ул. Знойная	K1
ул. Зои Космодемьянской	K1
ул. Золотистая	K1
пер. Золотистый	K1
ул. Зоологическая	K2
пер. Зоологический	K1
туп. Зоологический	K1
И	
ул. Ивана Земнухова	K1
пер. Ивана Сусанина	K1
ул. Ивана Сусанина	K1
ул. Ивана Франко	K1
ул. Ижорская	K1
ул. Измайльская	K1
ул. Изумрудная	K1
ул. Индустриальная	K1
ул. Инженерная	K1
ул. Интернациональная	K2
ул. Иркутская	K1
ул. Иртышская	K1
пер. Иртышский	K1
К	
ул. Каблукова	K1
ул. Казанская	K1
ул. Казахская	K1
ул. Калачева	K1
пер. Калинина	K1
пл. Калинина	K2
пр-т Калинина	K2

К-Л

Улица	Категория
ш. Калининградское	К3
ул. Калиновая	К1
ул. Калужская	К2
пер. Калужский	К1
ул. Калязинская	К1
ул. Каменная	К1
ул. Камская	К2
пер. 1-й Камский	К1
пер. 2-й Камский	К1
ул. Камчатская	К1
ул. Камышовая	К1
ул. Канта	К1
ул. Капитана Гречишникова	К1
ул. Каравайная	К1
ул. Карамельная	К1
ул. Карла Маркса	К2
ул. Карпатская	К1
пер. Карташева	К1
ул. Карташева	К1
пер. Качалова	К1
ул. Качалова	К1
ул. Каштановая Аллея	К1
пер. Каштановый	К1
ул. Керченская	К1
ул. Киевская	К2
пер. Киевский	К1
ул. Кипарисовая	К1
пер. Кирова	К1
ул. Кирова	К2
ул. Кировоградская	К1
ул. Кирпичная	К1
ул. Клавы Назаровой	К1
ул. Клары Цеткин	К1
ул. Кленовая	К1
ул. Кленовая Аллея	К1
ул. Клиническая	К1
пер. Клинический	К1
ул. Клинская	К1
пер. Клинской	К1
ул. Ключевая	К1
ул. Книжная	К1
ул. Колесная	К1

Улица	Категория
ул. Коломенская	К1
ул. Колхозная	К1
пр-д Кольский	К1
ул. Кольцова	К1
ул. Кометная	К1
ул. Коммунальная	К2
пер. Коммунальный	К1
ул. Коммунистическая	К1
ул. Компасная	К1
ул. Комсомольская	К2
ул. Константина Заслонова	К1
ул. Коперника	К1
ул. Корабельная	К1
ул. Короленко	К1
ул. Корсунская	К1
ул. Космическая	К1
ул. Космонавта Викторенко	К1
ул. Космонавта Леонова	К2
ул. Космонавта Пацаева	К2
ул. Косогорная	К1
пер. Косогорный	К1
ул. Костромская	К1
ул. Котовского	К1
ул. Крановая	К1
ул. Красивая	К2
ул. Красная	К1
ул. Красноармейская	К1
ул. Краснодарская	К1
пер. Краснодарский	К1
ул. Краснознаменная	К1
пер. Краснознаменский	К1
ул. Краснокаменная	К1
пер. Краснокаменный	К1
ул. Краснооктябрьская	К1
ул. Краснопресненская	К1
ул. Краснопрудная	К1
ул. Красносельская	К1
ул. Краснохолмская	К1
ул. Красноярская	К1
ул. Красных Зорь	К1
ул. Крейсерская	К1
ул. Кремлевская	К1

Улица	Категория
ул. Крещенская	К1
ул. Кронштадтская	К1
ул. Кропоткина	К1
пер. Крылова	К1
ул. Крылова	К1
ул. Крымская	К1
пр-д Крымский	К1
ул. Кузнечная	К1
пер. Куйбышева	К1
ул. Куйбышева	К2
ул. Куприна	К1
ул. Курганская	К1
ул. Курильская	К1
ул. Курнакова	К1
ул. Курортная	К1
ул. Курская	К1
ул. Кутаисская	К1
пер. Кутаисский	К1
ул. Кутузова	К1
Л	
ул. Ладожская	К1
пер. Ладущкина	К1
ул. Ладущкина	К1
ул. Лазаретная	К1
ул. Лазурная	К1
пер. Лаптевых	К1
ул. Лаптевых	К1
ул. Лауреатная	К1
пер. Левитана	К1
ул. Левитана	К1
ул. лейтенанта Калинина	К1
ул. лейтенанта Катина	К1
ул. лейтенанта Князева	К1
ул. лейтенанта Яналова	К1
ул. Лени Голикова	К1
ул. Ленинградская	К1
пр-т Ленинский	К2
ул. Леонида Андреева	К1
ул. Лермонтова	К1
ул. Лескова	К1
ул. Лесная	К1
пер. Лесная Аллея	К1

Л-Н

Улица	Категория
ул. Лесная Гавань	K1
ул. Лесопарковая	K2
пер. Лесопарковый	K1
ул. Лесопильная	K1
ул. Летная	K1
ул. Летний Проезд	K1
ул. Летняя	K1
ул. Ливадийская	K1
ул. Лилии Иванихиной	K1
ул. Линейная	K1
ул. Липецкая	K1
ул. Липовая Аллея	K1
ул. Литейная	K1
пер. Литовский	K1
ул. Литовский Вал	K2
ул. Лобачевского	K1
ул. Лозовая	K1
пер. Лозовой	K1
пер. Ломоносова	K1
ул. Ломоносова	K1
ул. Луганская	K1
ул. Луговая	K1
ул. Лужская	K1
пер. Лукашова	K1
ул. Лукашова	K1
ул. Лунная	K1
ул. Лучистая	K1
пер. Лучистый	K1
ул. Льва Толстого	K1
ул. Львовская	K1
пер. Львовский	K1
ш. Люблинское	K3
б-р Любы Шевцовой	K1
М	
ул. М. А. Булатова	K1
ул. Магнитная	K1
ул. Магнитогорская	K1
ул. Майора Козенкова	K1
ул. Майора Плоткина	K1
ул. Майора Шорникова	K1
ул. Майская	K1
пер. Майский	K1

Улица	Категория
ул. Макаренко	K1
ул. Максимилиана Волошина	K1
ул. Малая Лесная	K1
ул. Малая Песочная	K1
ул. Малиновая	K1
ул. Малоярославская	K1
пер. Малый	K1
ш. Мамоновское	K3
ул. Марата	K1
наб. Маринеско	K1
ул. Марины Расковой	K1
пер. Марины Цветаевой	K1
ул. Марины Цветаевой	K1
ул. Мариупольская	K1
ул. Маршала Баграмяна	K1
ул. Маршала Борзова	K2
пл. Маршала Василевского	K1
ул. Маршала Жукова	K1
ул. Маршала Новикова	K1
ул. Матросская	K1
ул. Машиностроительная	K1
ул. Маяковского	K2
ул. Мебельная	K1
ул. Менделеева	K1
ул. Менжинского	K1
ул. Механическая	K1
ул. Мечникова	K1
ул. Миклухо-Маклая	K1
пер. Минина и Пожарского	K1
ул. Минина и Пожарского	K1
ул. Минометная	K1
ул. Минская	K2
ул. Минусинская	K1
пр-т Мира	K2
ул. Мира	K1
ул. Миргородская	K1
пр-д Миргородский	K1
ул. Мирная	K1
ул. Михаила Булгакова	K1
ул. Михаила Галковского	K1
пер. Михаила Зощенко	K1
ул. Михаила Зощенко	K1

Улица	Категория
пер. Михаила Светлова	K1
ул. Михаила Светлова	K1
ул. Мичурина	K1
ул. Младшего Лейтенанта Родителя	K1
ул. Младшего Лейтенанта Ротко	K1
ул. Млечная	K1
пер. Многопрудный	K1
ул. Можайская	K1
пер. Можайский	K1
ул. Мозаичная	K1
ул. Молдавская	K1
ул. Молодежная	K1
ул. Молодой Гвардии	K1
ул. Молочинского	K1
ул. Монетная	K1
ул. Мореходная	K1
пер. Мореходный	K1
ул. Морская	K1
ул. Москвина	K2
пр-т Московский	K2
ул. Мостовая	K1
ул. Моховая	K1
ул. Музыкальная	K1
ул. Мукомольная	K1
ул. Муромская	K1
ул. Мусоргского	K1
Н	
ул. Нальчикская	K1
пер. Нансена	K1
ул. Нансена	K1
ул. Нарвская	K2
пер. Нарвский	K1
пер. Нахимова	K1
ул. Нахимова	K1
ул. Невельская	K1
ул. Невская	K1
ул. Нежинская	K1
пер. Нежинский	K1
ул. Некрасова	K2
ул. Неманская	K1
пер. Немировича-Данченко	K1

Н-Р

Улица	Категория
ул. Немировича-Данченко	К1
ул. Нерчинская	К1
ул. Нескучная	К1
ул. Нефтяная	К1
ул. Нижние Поля	К1
ул. Никитина	К1
ул. Николая Карамзина	К1
ул. Новгородская	К1
ул. Новинская	К1
пер. Новинский	К1
ул. Новый Вал	К1
ул. Носова	К1
О	
ул. Огарева	К1
ул. Одесская	К1
ул. Озерная	К1
пр-д Озерный	К2
ул. Окская	К1
пер. Окский	К1
пл. Октябрьская	К1
ул. Октябрьская	К1
пр-д 1-й Октябрьский	К1
пр-д 2-й Октябрьский	К1
ул. Окуловская	К1
ул. Олега Кошевого	К2
ул. Олимпийская	К1
ул. Ольховая	К1
ул. Ольштынская	К1
пер. Ольштынский	К1
ул. Омская	К1
ул. Онежская	К1
ул. Ореховая	К1
ул. Орловская	К1
пер. Орловский	К1
ул. Орудийная	К1
ул. Осенняя	К1
ул. Осетинская	К1
ул. Осиновая	К1
ул. Осипенко	К1
пер. Островского	К1
ул. Островского	К1
ул. Отдельная	К1

Улица	Категория
ул. Откосная	К1
ул. Офицерская	К1
ул. 2-я Очаковская	К1
П	
пер. Павла Флоренского	К1
ул. Павла Флоренского	К1
ул. Павлика Морозова	К2
ул. Павлова	К1
ул. Палубная	К1
ул. Памяти Павших в Афганистане	К1
наб. Парадная	К1
ул. Парковая	К1
ул. Парковая Аллея	К1
пер. Парковый	К1
ул. Партизана Железняка	К1
ул. Партизанская	К2
пер. Партизанский	К1
ул. Парусная	К1
пер. Пархоменко	К1
ул. Пархоменко	К1
ул. Первомайская	К2
наб. Петра Великого	К1
ул. Петра Панина	К1
ул. Петрозаводская	К1
ул. Пехотная	К1
ул. Печатная	К1
ул. Пионерская	К1
пер. Пионерский	К1
ул. Пирогова	К1
ул. Писарева	К1
ул. Планерная	К1
ул. Платова	К1
пл. Победы	К2
пр-т Победы	К2
ул. Пограничная	К1
ул. Подполковника Емельянова	К2
ул. Подполковника Иванникова	К2
ул. Подполковника Половца	К1
ул. Покровская	К1
ул. Полевая	К1
пер. Полевой	К1

Улица	Категория
ул. Поленова	К1
ул. Полецкого	К1
ул. Полковника Ефремова	К1
ул. Полковника Сафронова	К1
ул. Полоцкая	К1
ул. Полтавская	К1
ул. Полюсная	К1
ул. Полярная	К1
пер. Полярный	К1
ул. Поморская	К1
ул. Понартская	К1
ул. Поперечная	К1
ул. Портовая	К2
пер. Портовиков	К1
пер. 2-й Портовиков	К1
ул. Поселковая	К1
ул. Посольская	К1
пер. Потемкина	К1
ул. Потемкина	К1
наб. Правая	К2
ул. Пражская	К1
пр-д Прегольский	К1
ул. Преображенская	К1
ул. Пригородная	К1
ул. Прицельная	К1
ул. 1-я Причальная	К1
ул. 2-я Причальная	К1
ул. 3-я Причальная	К1
ул. 4-я Причальная	К1
ул. 5-я Причальная	К1
ул. Пролетарская	К2
ул. Проточная	К1
ул. Профессора Баранова	К2
ул. Профессора Морозова	К1
ул. Профессора Севастьянова	К2
ул. Псковская	К1
ул. Пугачева	К1
ул. Пулеметная	К1
ул. Пушкина	К1
Р	
ул. Рабочая	К1
пер. Рабочий	К1

Р-С

Улица	Категория
пер. Радистов	K1
ул. Радистов	K1
пер. Радищева	K1
ул. Радищева	K1
ул. Радужная	K1
ул. Рацитная	K1
ул. Раменская	K1
ул. Рассветная	K1
пер. Рассветный	K1
ул. Ремесленная	K1
ул. Ремонтная	K1
пер. Ремонтный	K1
ул. Репина	K2
ул. Речная	K1
пер. 1-й Ржевский	K1
пер. 2-й Ржевский	K1
пер. 3-й Ржевский	K1
ул. Рижская	K1
ул. Римская	K1
ул. Римского-Корсакова	K1
ул. Рихарда Зорге	K1
пр-д Ровный	K1
ул. Родниковая	K1
ул. Рождественская	K1
пер. Рождественский	K1
пер. Розовый	K1
пер. Розы Люксембург	K1
ул. Розы Люксембург	K1
ул. Рокоссовского	K1
ул. Российская	K1
ул. Ростовская	K1
ул. Ручейная	K1
ул. Рыбников	K1
ул. Рылеева	K1
ул. Рябиновая	K1
пер. Рябиновый	K1
ул. Рядового Павленко	K1
С	
ул. Садовая	K1
ул. Салтыкова-Щедрина	K1
ул. Самаркандская	K1
ул. Самарская	K1

Улица	Категория
ул. Саперная	K1
ул. Саратовская	K1
ул. Свердлова	K1
ул. Светлая	K1
ул. Свободная	K1
пер. Свободный	K1
ул. Севастопольская	K1
пер. Севастопольский	K1
ул. Северная	K1
пер. Северный	K1
ул. Селенгинская	K1
ул. Семейная	K1
ул. Семипалатинская	K1
ул. Сенокосная	K1
ул. Серафимовича	K1
ул. Сергеева	K1
ул. Сергея Лазо	K1
б-р Сергея Снегова	K1
ул. Сергея Тюленина	K1
ул. Сержанта Ахмедова	K1
ул. Сержанта Бурыхина	K1
пер. Сержанта Колоскова	K1
ул. Сержанта Колоскова	K1
ул. Сержанта Мишина	K1
ул. Сержанта Щедина	K1
ул. Сержантская	K1
ул. Серова	K1
ул. Серпуховская	K1
пер. Серпуховский	K1
ул. Сестрорецкая	K1
ул. Сеченова	K1
ул. Сибирская	K1
ул. Сиреневая	K1
ул. Сказочная	K1
ул. Славянская	K1
пер. Славянский	K1
пер. Снайперский	K1
пер. Советский	K1
пр-т Советский	K2
ул. Согласия	K2
ул. Соколиная	K1
ул. Солдатская	K1

Улица	Категория
пер. 1-й Солдатский	K1
пер. 2-й Солдатский	K1
ул. Солнечногорская	K1
б-р Солнечный	K1
ул. Соловьинная	K1
ул. Сосновая	K1
ул. Сосновый Бор	K1
ул. Спасателей	K1
ул. Спасская	K1
ул. Спортивная	K1
пер. Спортивный	K1
ул. Ставропольская	K1
ул. Станиславского	K1
ул. Станочная	K1
пер. Станочный	K1
ул. Старокаменная	K1
пер. Старокаменный	K1
ул. Староорудийная	K1
наб. Старопрегольская	K1
ул. Старопрудная	K1
ул. Старорусская	K1
ул. Старосаперная	K1
ул. Старшего лейтенанта Сибирякова	K1
ул. Старшины Дадаева	K2
ул. Стекольная	K1
ул. Степана Разина	K1
ул. Степана Халтурина	K1
ул. Столярная	K1
пер. Столярный	K1
ул. Стрелецкая	K1
ул. Стрелковая	K1
ул. Строительная	K1
ул. Судостроительная	K1
ул. 2-я Судостроительная	K1
пер. Судостроительный	K1
ул. Суздальская	K1
пер. Сурикова	K1
ул. Сурикова	K1
ул. Сухумская	K1
пер. Сухумский	K1
ул. Счастливая	K1

С-Щ

Улица	Категория
ул. Сызранская	К1
пер. Сызранский	К1
Т	
ул. Таврическая	К1
ул. Таганрогская	К1
пер. Таганрогский	К1
ул. Таймырская	К1
ул. Тамбовская	К1
ул. Танковая	К1
ул. Ташкентская	К1
ул. Тбилисская	К1
пер. Тбилисский	К1
ул. Тверская	К1
ул. Театральная	К2
пер. Театральный	К1
ул. Тельмана	К1
ул. Тенистая Аллея	К1
ул. Тимирязева	К1
ул. Типографская	К1
ул. Тихая	К1
ул. Тихоненко	К1
ул. Тихоокеанская	К1
пер. Тихоокеанский	К1
ул. Тихорецкая	К1
пер. Тихорецкий	К1
пр-д Тихорецкий	К1
туп. Тихорецкий	К1
ул. Тобольская	К1
ул. Товарная	К1
пер. Товарный	К1
ул. Толбухина	К1
ул. Томская	К1
пер. Трамвайный	К1
пер. 2-й Трамвайный	К1
ул. Транспортная	К1
пер. Транспортный	К1
туп. Транспортный	К1
ул. Третьяковская	К1
ул. Триумфальная Аллея	К1
ул. Троицкая	К1
пер. Троицкий	К1
ул. Трудовая	К1

Улица	Категория
ул. Тулена Кабилова	К1
ул. Тульская	К1
ул. Тургенева	К1
ул. Туркменская	К1
ул. Туруханская	К1
пер. 1-й Туруханский	К1
пер. 2-й Туруханский	К1
У	
ул. Угловая	К1
ул. Узловая	К1
ул. Украинская	К1
пер. Украинский	К1
ул. Ульяновская	К1
ул. Ульяны Громовой	К2
ул. Университетская	К1
ул. Уральская	К1
ул. Урицкого	К1
ул. Урожайная	К1
ул. Усадебная	К1
ул. Уфимская	К1
ул. Ушакова	К1
ул. Ушинского	К1
ул. Уютная	К1
Ф	
ул. Фабричная	К1
ул. Федора Воейкова	К1
ул. Феодосийская	К1
ул. Фестивальная Аллея	К1
ул. Физкультурная	К1
ул. Флагманская	К1
ул. Флотская	К1
ул. Фортовая Дорога	К1
б-р Франца Лефорта	К1
ул. Фрегатная	К1
ул. Фрунзе	К2
ул. Фурманова	К1
Х	
ул. Хабаровская	К1
ул. Харьковская	К1
ул. Херсонская	К1
пер. Херсонский	К1
ул. Химическая	К1

Улица	Категория
ул. Холмогорская	К1
ул. Хрисанфова	К1
ул. Хрустальная	К1
ул. Художественная	К1
Ц	
пер. Цветочный	К1
ул. Цветущая	К1
ул. Целлюлозная	К1
пл. Центральная	К1
ул. Циолковского	К1
ул. Цирковая	К1
Ч	
ул. Чаадаева	К1
ул. Чайковского	К1
ул. Чапаева	К1
ул. Чекистов	К1
ул. Челюскинская	К1
ал. Чемпионов	К1
ул. Червонная	К1
ул. Черепичная	К1
пер. Черепичный	К1
ул. Черниговская	К1
ул. Черноморская	К1
пер. Чернышевского	К1
ул. Чернышевского	К1
ул. Черняховского	К2
ул. Чехова	К1
ул. Читинская	К1
ул. Чкалова	К1
ул. Чувашская	К1
ул. Чукотская	К1
Ш	
ул. Шахматная	К1
ул. Шевченко	К2
ул. Шиллера	К1
ул. Шишкина	К1
ул. Школьная	К1
ул. Шота Руставели	К1
ул. Штурвальная	К1
ул. 1-я Шуйская	К1
ул. 2-я Шуйская	К1
Щ	

Ш-Я

Улица	Категория
ул. Щаденко	К1
ул. Щепкина	К1
пер. Щорса	К1
ул. Щорса	К1

Э

ул. Эльблонгская	К1
пер. Энгельса	К1
ул. Энгельса	К1
пер. Энергетиков	К1
ул. Энергетиков	К1
ул. Эпроновская	К1

Ю

ул. Юбилейная	К1
ул. Южная	К1
ул. Южновокзальная	К1
б-р Южный	К1
пер. Южный	К1
ул. Юношеская	К1
пер. Юрия Гагарина	К1
ул. Юрия Гагарина	
от ул. Литовский вал	
до ул. Фортовая дорога	К1
от ул. Фортовая дорога	
до ул. Шатурской	К2
ул. Юрия Долгорукого	К1
ул. Юрия Костикова	К1
ул. Юрия Маточкина	К1
ул. Юрия Смирнова	К1

Я

ул. Яблонева Аллея	К1
ул. Яблочная	К1
ул. Якорная	К1
ул. Ялтинская	К1
пер. Ялтинский	К1
ул. Ямская	К1
ул. Яновская	К1
ул. Янтарная	К1
ул. Ярославская	К1
ул. Ясная	К1
ул. Яхромская	К1

Остров

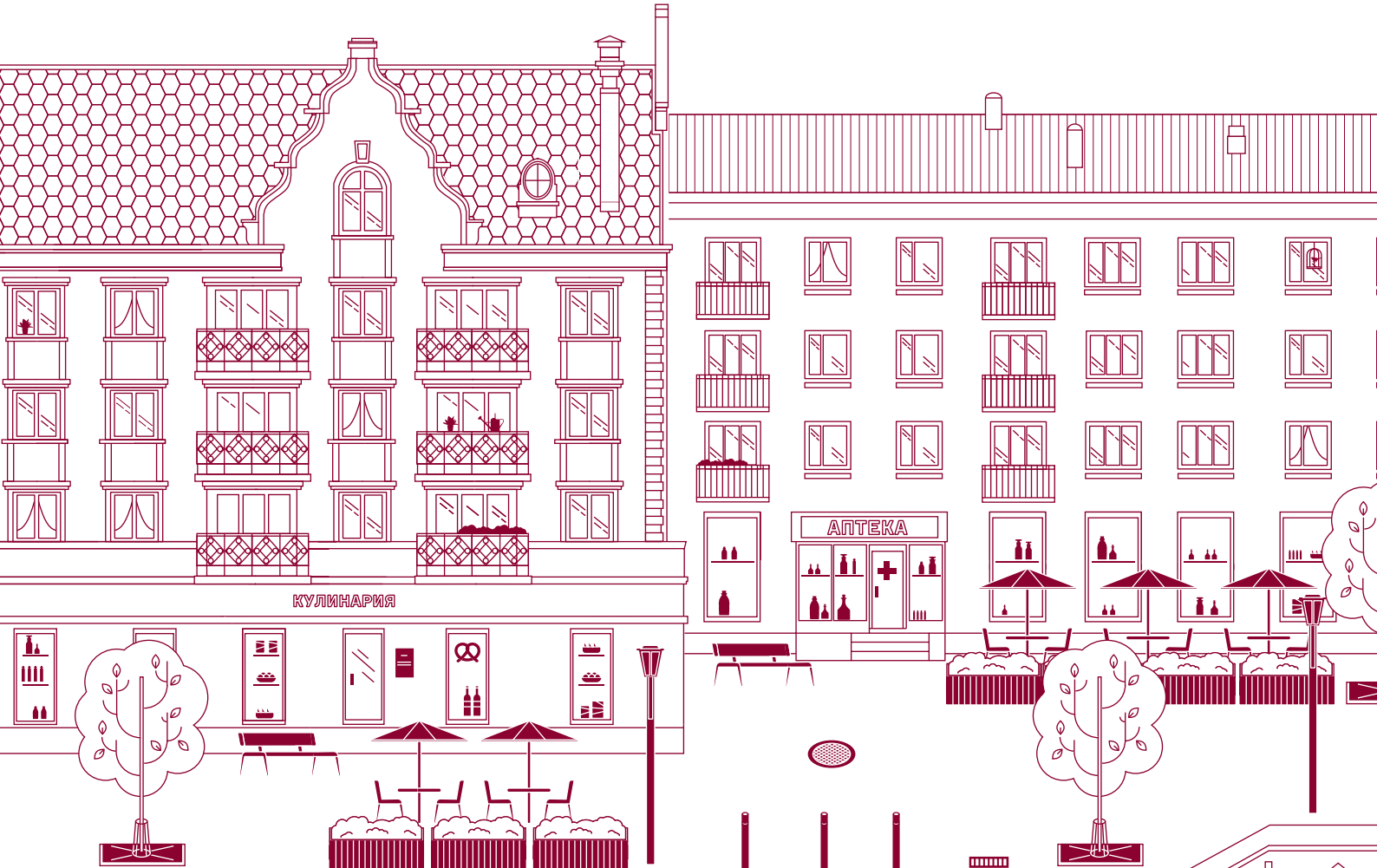
о. Иммануила Канта	К1
--------------------	----

Парки, лесопарки, скверы

Улица	Категория
парк им. Макса Ашманна	К1
парк им. Юрия Гагарина	К1
парк Победы	К1
ПКиО Центральный	К1
парк «Юность»	К1
парк «Южный»	К1
лесопарк им. Теодора Кроне	К1
сквер 70-летия Калининградской области	К1

Микрорайоны

мкр. Александра Космодемьянского	К1
мкр. Западный	К1
мкр. Малое Борисово	К1
мкр. Петровский	К1
мкр. Прегольский	К1
мкр. Прибрежный	К1
мкр. Совхозный	К1
мкр. Чкаловск	К1
мкр. Южный	К1



КУЛИНАРИЯ

АПТЕКА

